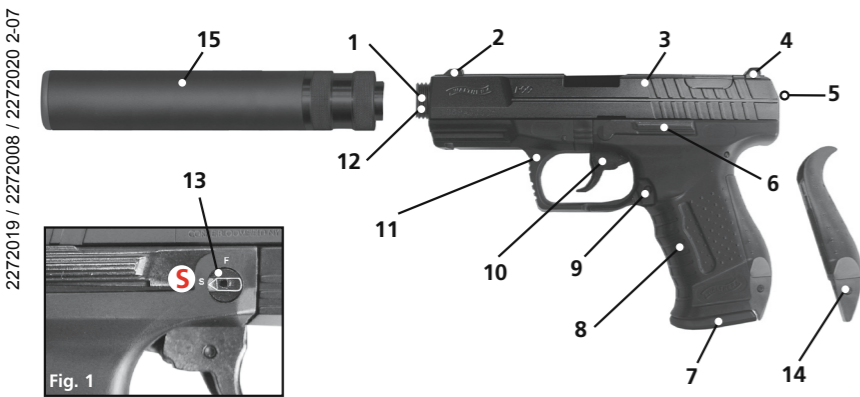


# 1 Description • Description • Descripción



	EN	F	E
1	Barrel with mount for compensator	Canon avec file pour compensateur	Cañón con rosca para el compensador
2	Front Sight	Guidon	Mira delantera
3	Slide	Glissière	Delizador
4	Rear Sight	Hausse	Mira trasera
5	Red Indicator Button	Point rouge	Botón indicador rojo
6	Slide Release Lever	Levier de dégagement de la glissière	Palanca de liberación de la carretilla
7	BB Clip	Chargeur	Depósito
8	Grip Frame	Poignée	Armazón de la cacha
9	Clip Release Lever	Levier de deverrouillage du chargeur	Palanca de liberación del cargador
10	Trigger	Détente	Gatillo
11	Trigger Guard	Pontet	Guardamonte
12	Muzzle	Bouche	Boca
13	Safety Lever (see fig. 1)	Levier de sûreté (voir fig. 1)	Palanca de seguridad (vea las fig. 1)
14	XL-Grip	XL-poignée	XL-manilla
15	Compensator	Compensateur	Compensador

## P99 EXTRA KIT WALTHER SPECIAL OPERATIONS Soft-Air Pistol 6mm (.24 cal.) Plastic BB

**EN THIS AIRGUN IS INTENDED FOR USE BY THOSE 16 YEARS OF AGE OR OLDER.**

**WARNING:** Not a toy. Adult supervision required. Misuse or careless use may cause serious injury, particularly to the eye. May be dangerous up to 100 yards (91.44 meters).

YOU AND OTHERS WITH YOU SHOULD ALWAYS WEAR SHOOTING GLASSES TO PROTECT YOUR EYES. READ ALL INSTRUCTIONS BEFORE USING. BUYER AND USER HAVE THE DUTY TO OBEY ALL LAWS REGARDING THE USE AND OWNERSHIP OF THIS AIRGUN. Please read this owner's manual completely. Treat this soft air pistol with the same respect you would a firearm. Always carefully follow the safety instructions found in this owner's manual and keep this manual in a safe place for future use.

**F CE PISTOLET À AIR COMPRIMÉ DE TYPE « AIR SOFT » EST RÉSERVÉ À L'USAGE DES PERSONNES ÂGÉES DE 16 ANS ET PLUS.**

**AVERTISSEMENT:** Une arme n'est pas un jouet. Elle requiert la supervision d'un(e) adulte. Un maniement incorrect ou irréfléchi peut entraîner de graves blessures, particulièrement aux yeux. Cette carabine peut être dangereuse jusqu'à une distance de 91,44 mètres (100 yards).

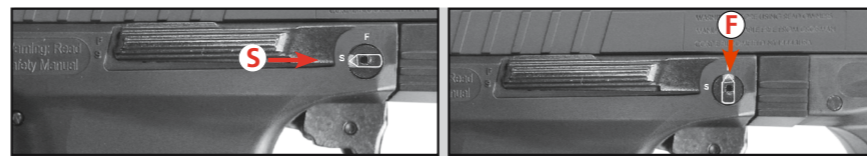
LES TIREURS ET LES AUTRES PERSONNES PRÉSENTES DEVRAIENT TOUJOURS PORTER DES LUNETTES DE SÉCURITÉ. LISEZ TOUTES LES INSTRUCTIONS AVANT D'UTILISER LE PISTOLET. L'ACHETEUR ET L'UTILISATEUR SONT TENUS DE RESPECTER TOUTES LES LOIS PORTANT SUR LA POSSESSION ET L'UTILISATION DE CE PISTOLET À AIR COMPRIMÉ. Lisez ce mode d'emploi en entier. Traitez toujours ce pistolet à air comprimé avec le même respect que s'ils agissaient d'une arme à feu. Suivez toujours attentivement les consignes de sécurité qui figurent dans ce mode d'emploi et gardez celui-ci dans un endroit sûr pour consultation future.

**E ESTA PISTOLA DE AIRE COMPRIMIDO SUAVE ESTÁ DISEÑADA PARA PERSONAS DE 16 AÑOS DE EDAD O MAYORES.**

**ADVERTENCIA:** Esta pistola de aire suave no es un juguete. Es necesario contar con la supervisión de un adulto. El uso inapropiado o descuidado puede causar lesiones graves, en particular a los ojos. Puede ser peligroso hasta a 100 yards (91,44 metros).

USTED Y LAS DEMÁS PERSONAS A SU ALREDEDOR SIEMPRE DEBEN USAR GAFAS DE TIRO PARA PROTEGER SUS OJOS. LEA TODAS LAS INSTRUCCIONES ANTES DE USAR EL COMPRADOR Y EL USUARIO TIENEN EL DEBER DE OBEDECER TODAS LAS LEYES CON RESPETO AL USO Y POSESIÓN DE ESTA PISTOLA DE AIRE COMPRIMIDO SUAVE. Por favor lea todo este manual del propietario. Recuerde que debe tratar esta pistola de aire comprimido con el mismo respeto que un arma de fuego. Siempre siga cuidadosamente las instrucciones de seguridad descritas en este manual del propietario y guarde el manual en un lugar seguro para referencia futura.

# 2 Safety • Sécurité • Seguro



**WARNING:** Keep the soft air pistol in the "ON SAFE" position until you are actually ready to shoot. Then turn the safety to the "OFF SAFE" position.

To Put The Soft Air Pistol "ON SAFE": • Locate the safety on the right hand side of the receiver. • Turn the safety counterclockwise to the horizontal position (Fig. 2). The safety is not "ON SAFE" unless it is turned counterclockwise all the way to the horizontal position and pointing to the "S" on the receiver. The soft air pistol will not fire when "ON SAFE". Even when the safety is "ON SAFE", you should continue to handle the soft air pistol safely. Do not ever point the soft air pistol at any person. Do not ever point the soft air pistol at anything you do not intend to shoot.

To Take The Soft Air Pistol "OFF SAFE": • Turn the safety clockwise to the vertical position (Fig. 3). When the safety is in the vertical position and pointing to the "F" on the receiver, the soft air pistol is "OFF SAFE" and can be fired.

**AVERTISSEMENT:** Gardez le verrou de sécurité du pistolet à la position bloquée (« ON SAFE ») en tout temps. Débloquez-le (position « OFF SAFE ») uniquement quand vous êtes prêt à tirer.

Pour « METTRE LA SÉCURITÉ »: • En repérer le levier, sur le côté droit du boîtier de culasse (fig. 2). • Placer le levier à l'horizontale en le tournant en sens antihoraire. La sécurité n'est pas « MISE » correctement tant que son levier n'est pas à l'horizontale, donc pointé vers le « S » marqué sur le boîtier de culasse. Une fois la « SÉCURITÉ MISE », l'arme ne peut tirer. Même quand la « SÉCURITÉ EST MISE », on devrait continuer à manier le pistolet avec prudence. Ne jamais le pointer vers quelqu'un ni viser ce sur quoi on n'a pas l'intention de tirer.

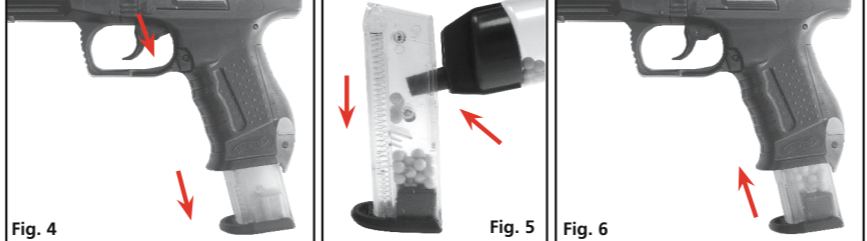
Pour « ENLEVER LA SÉCURITÉ »: • En placer le levier à la verticale en le tournant en sens horaire (fig. 2). Quand le levier est à la verticale (pointé vers le « F » marqué sur le boîtier de culasse), la « SÉCURITÉ EST ENLEVÉE », et le pistolet peut tirer.

**ADVERTENCIA:** Mantenga la pistola "CON EL SEGURO PUESTO" (ON SAFE) hasta que esté listo para disparar. Entonces "SAQUELE EL SEGURO" (OFF SAFE).

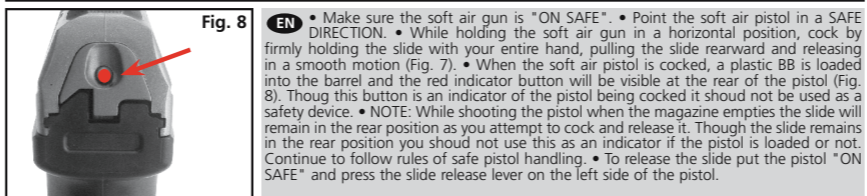
Para colocar el seguro (ON SAFE) a la pistola: • Encuentre el seguro en el lado derecho de la caja de mecanismos. • Gire el seguro en sentido contrahorario a la posición horizontal (Fig. 2). El seguro no está puesto a menos que esté girado completamente en sentido contrahorario a la posición horizontal y apuntando a la "S" en la caja de mecanismos. La pistola no disparará con el seguro puesto (On Safe). Aún con el seguro puesto (On Safe), usted debe continuar manejando la pistola en forma segura. Nunca apunte la pistola a una persona. Nunca apunte la pistola a algo que no tenga la intención de dispararle.

Para quitar el seguro (OFF SAFE): • Empuje el seguro hacia arriba hasta que está apuntando al "F" en la caja de mecanismos (Fig. 3). Cuando el seguro está apuntando a la "F" en la caja de mecanismos, la pistola no tiene el seguro puesto y puede dispararse.

# 3 Loading • Charge • Carga



# 4 Cocking your soft air gun • Saisir la glissière fermement • Amartillar su pistola de aire suave



**F** Assurez-vous que le verrou de sécurité du pistolet est bloqué "ON SAFE". • Pointez le pistolet dans UNE DIRECTION SÛRE. • Tout en maintenant le pistolet à l'horizontale, saisissez la glissière fermement avec la main, la tirez (vers l'arrière) pour armer le pistolet, puis la remettre en position d'un mouvement régulier (Fig. 7). • Lorsque le pistolet Soft Air est armé, une munition BB en plastique est chargée dans la culasse et l'indicateur rouge est visible sur la partie arrière du pistolet (Fig. 6). Bien que cette marque soit un indicateur d'armement, elle ne doit pas être utilisée comme un dispositif de sécurité. • REMARQUE: Lorsque vous tirez avec un chargeur quasiment vide, la culasse reste dans sa position arrière lorsque vous essayez d'armer le pistolet en tirant sur la culasse et en la relâchant. Même si la culasse reste en position arrière, vous ne devez pas considérer cela comme un indicateur permettant de savoir si le pistolet est chargé ou pas. Continuez à observer les règles de sécurité relatives au maniement des armes. • Pour libérer la culasse, activez la sûreté du pistolet (position « ON SAFE ») et appuyez sur le levier de libération de culasse situé sur le côté gauche du pistolet.

**E** Asegúrese de que el seguro de la pistola de aire suave esté activado ("ON SAFE"). • Apunte la pistola de aire suave en una DIRECCIÓN SEGURA. • Sosteniendo la pistola de aire suave en posición horizontal, amartillela sosteniendo firmemente la carretilla con toda la mano, tirando de la carretilla hacia atrás y liberándola en un movimiento suave (Fig. 7). • Cuando la pistola de aire suave esté amartillada, se carga una munición de plástico en la recámara y el botón indicador rojo estará visible en la parte posterior de la pistola (Fig. 8). Aunque este botón es un indicador de que la pistola está amartillada, no debe usarse como dispositivo de seguridad. • NOTA: Al disparar la pistola, cuando se vacíe el cargador, la carretilla quedará en la posición trasera al intentar amartillarla y liberarla. Aunque la carretilla queda en posición hacia atrás, no lo tome como indicación para saber si la pistola está cargada o no. Continúe siguiendo las reglas de la manipulación segura de armas. • Para liberar la carretilla, active el seguro de la pistola ("ON SAFE") y oprima la palanca de liberación de la carretilla del lado izquierdo de la pistola.

# 3 Loading • Charge • Carga

**WARNING:** Use .24 caliber (6 mm) plastic BBs only in this soft air pistol. Use of any other ammunition can cause injury to you or damage to the soft air pistol.

Loading Plastic BBs: • Make sure the soft air pistol is "ON SAFE". • Point the soft air pistol in a SAFE DIRECTION. • While supporting the BB clip, push the clip release lever down and remove (Fig. 4). • Open the reservoir door on the back of the clip (Fig. 5). • Load the reservoir 3/4 full of 6 mm plastic BBs. • Close the door. • Pull down the BB retainer button and lock in place. • Tip the clip and shake until the magazine (slotted area with the spring) is filled with BBs. • Release the BB retainer button. • Insert the loaded clip back into the soft air gun until it locks in place. (Fig. 6) • As you use up the BBs you will need to repeat the steps for loading the BBs. BBs will not automatically fill from the reservoir into the magazine area.

**AVERTISSEMENT:** Utilisez uniquement des balles BB en plastique de calibre .24 (6 mm) avec ce pistolet. L'utilisation d'un autre type de munition peut causer des blessures ou endommager le pistolet.

Chargement des balles BB en plastique: • Assurez-vous que le verrou de sécurité du pistolet est bloqué. • Pointez le pistolet dans UNE DIRECTION SÛRE. • Tout en maintenant le chargeur de munitions BB, baissez le levier de libération du chargeur et retirez le chargeur (fig. 4). • Ouvrez la porte du réservoir à l'arrière du chargeur (fig. 5). • Remplissez aux ¾ le réservoir de munitions BB en plastique. • Fermez la porte. • Abaissez le bouton de retenue des BB et bloquez-le. • Inclinez le chargeur (fig. 5) et secouez-le jusqu'à ce que le chargeur (partie rainurée avec ressort) soit rempli de munitions. • Libérez le bouton de retenue. • Réintroduisez le chargeur plein dans le pistolet Soft Air jusqu'à ce qu'il se bloque dans sa position (fig. 6). • Lorsque vous avez utilisé toutes les munitions, vous devez répéter les étapes précédentes pour remplir à nouveau le chargeur. Les munitions BB ne passent pas automatiquement du réservoir à la zone du chargeur.

**ADVERTENCIA:** Sólo use postas de plástico de calibre 0.24 (6 mm) con esta pistola. El uso de cualquier otro tipo de munición puede causar lesiones a usted o dañarla pistola de aire comprimido suave.

Carga de las municiones de plástico: • Asegúrese de que la pistola de aire comprimido suave tenga el seguro puesto "ON SAFE". • Apunte la pistola en una DIRECCIÓN SEGURA. • Sosteniendo el cargador de municiones, empuje hacia abajo la palanca de liberación del cargador y quítelo. • Abra la puerta del depósito que está en la parte posterior del cargador (Fig. 4). • Cargue el depósito hasta que este 3/4 lleno de municiones de plástico de 6 mm. • Cierre la puerta. • Tire hacia abajo del botón retenedor de municiones y boloquéelo en su sitio. • Incline el cargador (Fig. 5) y sacúdalo hasta que el cargador (área ranurada con el resorte) esté lleno de municiones. • Suelte el botón retenedor de municiones. • Introduzca el cargador lleno nuevamente en la pistola de aire suave hasta que se bloquee en su sitio. • Al ir agotando las municiones, deberá repetir los pasos necesarios para cargar municiones. Las municiones no pasarán automáticamente del depósito al área del cargador.

# 5 Unloading • Decharge • Decarga



**WARNING:** Never assume that because the soft air pistol no longer fires a plastic BB and/or the magazine is removed from the grip frame, that a plastic BB is not lodged in the barrel. Always treat the soft air pistol as though it is loaded and with the same respect you would a firearm.

Unloading Plastic BBs: • Make sure the soft air pistol is "ON SAFE". • Point the soft air pistol in a SAFE DIRECTION. • While supporting the BB clip, push the clip release lever down and remove the clip. • Pull down the BB retainer button and lock in place. • Tip the clip until the BBs empty out of the slotted magazine area. • Open the reservoir door on the back of the clip. • Release the BB retainer button and put out the BBs. • Insert the empty clip back into the soft air pistol until it locks in place.

**AVERTISSEMENT:** N'oubliez jamais que même si le chargeur a été retiré, le canon peut encore contenir une balle. Manipulez toujours les pistolets à air comprimé de type « air soft » comme s'ils étaient chargés et comme s'il s'agissait d'armes à feu.

Décharger les BB en plastique: • Assurez-vous que la sûreté du pistolet Soft Air est activée (position « ON SAFE »). • Pointez le pistolet dans UNE DIRECTION SÛRE. • Tout en maintenant le chargeur, baissez le levier de retenue du chargeur et retirez le chargeur. • Appuyez sur le bouton de retenue des munitions et bloquez-le dans cette position. • Inclinez le chargeur jusqu'à ce que toutes les munitions soient ressorties. • Libérez le bouton de retenue des munitions. • Ouvrez la porte à l'arrière du chargeur et enlevez les munitions. • Réintroduisez le chargeur vide dans le pistolet Soft Air jusqu'à ce qu'il se bloque dans sa position.

**ADVERTENCIA:** Nunca asuma que porque la pistola ya no dispara una posta de plástico y/o que el depósito se retiró del marco de la empuñadura, eso significa que no haya una posta alojada en el cañón. Siempre trate la pistola como si estuviese cargada y con el mismo respeto que un arma de fuego.

Descarga de las municiones de plástico: • Asegúrese de que el seguro de la pistola de aire suave esté activado ("ON SAFE"). • Apunte la pistola de aire suave en una DIRECCIÓN SEGURA. • Sosteniendo el cargador de municiones, empuje hacia abajo la palanca de liberación del cargador y quítelo. • Tire hacia abajo del botón retenedor de municiones y boloquéelo en su sitio. • Incline el cargador hasta que se vacíe las municiones del cargador. • Suelte el botón retenedor de municiones. • Abra la puerta y vierta las municiones. • Réintroduzca el cargador vacío nuevamente en la pistola de aire suave hasta que se bloquee en su sitio.

## 6 Specifications • Fiche technique • Especificaciones

EN	F	E	
Mechanism/Action:	Spring air repeater	Mécanisme/action : Pistolet à répétition, à air comprimé et à ressort	Mecanismo/Acción: Repetidor de aire de resorte
Caliber/Ammunition:	.24 cal (6 mm) plastic BBs	Calibre/munition : Balles BB en plastique de calibre .24 (6 mm)	Calibre/Municiones: Municiones de plástico de 6 mm
Reservoir:	Up to 110 (6 mm) plastic BBs	Chargeur : Jusqu'à 110 (6 mm) balles BB en plastique	Depósito: Hasta 110 municiones de plástico de 6 mm
Weight:	10 oz.	Poids : 280 g	Peso: 10 onzas
Overall Length:	7 1/8" inches	Longueur totale : 18 cm	Longitud total: 7 1/8 pulgadas
Sights:	Front: Blade Rear: Notch	Dispositifs de visée : Avant : Guidon Arrière : Cran	Sights: Mira delantera Mira trasera
Barrel Length:	2.8 in. (7.1cm)	Longueur du canon : 7,1 cm	Cañón: 2.8 pulg. (7.1 cm)
Safety:	Lever	Verrou de sécurité : Levier	Seguro: Palanca

## 7 Aiming & Firing Safety • Visée et tir • Cómo apuntar y disparar sin peligro.



Fig. 9

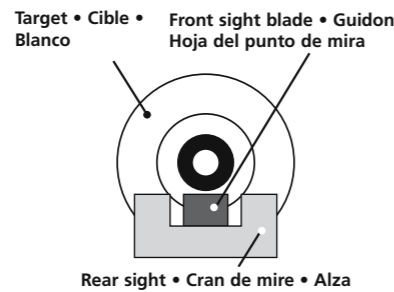


Fig. 10

**WARNING:** Make sure you firmly grasp the slide with your entire hand as you cock it to prevent it from slipping and snapping shut, causing possible injury.

**EN** • You and others with you should always wear shooting glasses to protect your eyes. • Always aim your soft air pistol in a SAFE DIRECTION. When you are sure of your target and backstop, and the area around the target is clear, cock the soft air pistol, take "OFF SAFE" and squeeze the trigger to fire (Fig. 9). • Do not shoot at hard surfaces or at the surface of water. The plastic BBs may bounce off or ricochet and hit someone or something you had not intended to hit. If the plastic BBs should happen to hit a hard surface, DO NOT reuse those plastic BBs because they could cause possible damage to your soft air pistol. • Your soft air pistol is designed for target shooting and is suited for both indoor and outdoor use. Always remember to place your target carefully. THINK about what you will hit if you miss the target. • The soft air pistol is correctly aimed when the front sight blade is positioned exactly in the notch of the rear sight. The top of the front sight blade should be even with the top of the notch in the rear sight. The bullseye should appear to rest on the top of the front sight (Fig. 10).

**Maintaining Your Soft-Air Pistol:** • Tampering with the soft air pistol or attempts to change the soft air pistol in any way may make it unsafe to use and will void the warranty. • If you drop your soft air pistol, check to see that it works properly before you use it again. If anything seems changed, like a shorter or weaker trigger pull, this may mean worn out or broken parts. Call Customer Service at UMAREX USA for assistance before using your soft air pistol again.

**AVERTISSEMENT:** Pour armer le pistolet, saisissez la glissière solidement avec toute la main afin d'éviter qu'elle ne glisse et se referme, ce qui pourrait vous blesser.

**F** Le tireur et les autres personnes présentes devraient toujours porter des lunettes de sécurité. Pointez toujours le pistolet dans UNE DIRECTION SÛRE. Après avoir mis en place la cible et l'écran pare-balles, et confirmé que la zone entourant la cible est dégagée, armez le pistolet, débloquez le verrou de sécurité et appuyez sur la détente pour tirer (fig. 9). • Évitez de tirer sur une surface dure ou à la surface de l'eau. La balle pourrait ricocher et atteindre une personne ou encore une chose que vous ne vouliez pas atteindre. Si une balle de plastique heurte une surface dure, NE LA RÉUTILISEZ PAS car elle pourrait endommager votre pistolet. • Choisissez toujours votre cible avec soin. Il est préférable de viser une cible fixée à un écran pare-balles. Avant et après chaque utilisation, vérifiez l'intégrité de l'écran. Si sa surface est usée, endommagée ou si une balle ricoche sur l'écran, remplacez celui-ci. • Ce pistolet à air comprimé de type « air soft » a été conçu pour le tir à la cible à l'intérieur ou à l'extérieur. Positionnez toujours votre cible avec soin. PENSEZ à l'endroit où votre balle ira si vous ratez la cible. • Le pistolet est pointé correctement quand le guidon de mire est positionné exactement dans le cran de mire. Le haut du guidon doit être à égalité avec le haut du cran de mire. Le point de mire doit apparaître au haut du guidon (fig. 10).

**Entretien:** • Toute tentative de démonter ou de modifier ce pistolet à air comprimé de type « air soft » rend son utilisation non sécuritaire et annule la garantie. • Si vous échappez le pistolet, vérifiez son fonctionnement avant de l'utiliser de nouveau. Si quelque chose semble changé, par exemple si la détente est relâchée ou si sa course est réduite, cela peut signifier que des pièces sont usées ou brisées. Avant d'utiliser de nouveau le pistolet, contactez le service à la clientèle de UMAREX USA pour obtenir de l'aide.

**ADVERTENCIA:** Asegúrese de que sujetar firmemente el ajuste corredizo con la mano completa cuando monte la pistola para evitar que se deslice y se cierre, causando posibles lesiones.

**E** • Usted y las demás personas a su alrededor siempre deben usar gafas de tiro para proteger sus ojos. • Siempre apunte su pistola de aire comprimido suave en una DIRECCIÓN SEGURA. Una vez que esté seguro de su blanco y de su tope de retención, y después de asegurarse que el área en torno al blanco está despejada, monte la pistola, quite el seguro (Off Safe) y apriete el gatillo para disparar (Fig. 9). • No dispare a superficies duras o a la superficie del agua. Las postas de plástico podrían rebotar y pegarle a alguien o a algo que no era su intención. Si las postas de plástico chocan contra una superficie dura, NO las reuses ya que podrían causar posible daño a su pistola. • Su pistola está diseñada para disparar a blancos y es adecuada para usarse bajo techo y al aire libre. Siempre colóque su blanco con cuidado. PIENSE acerca del objeto que recibirá el disparo si no da en el blanco. • La pistola está apuntada correctamente cuando la hoja del punto de mira está posicionada exactamente en la ranura del alza. El extremo superior de la hoja del punto de mira debe estar nivelado con el extremo superior de la ranura en el alza. El blanco debe parecer apoyado sobre el extremo superior del nivel de mira (Fig. 10).

**Mantenimiento de su pistola de aire comprimido suave:** • La manipulación inapropiada de la pistola de aire comprimido suave o los intentos de modificarla de cualquier manera hacen que sea poco segura usarla y anularán la garantía. • Si deja caer la pistola, inspecciónela para asegurar que funcione correctamente antes de usarla nuevamente. Si algo parece haber cambiado, tal como un apriete más corto o más débil del gatillo, podría significar que hay piezas gastadas o rotas. Llame a Servicio a los clientes de UMAREX USA y solicite ayuda antes de usar nuevamente la pistola.

## 8 Accessory • Accessoire • Los accesorios

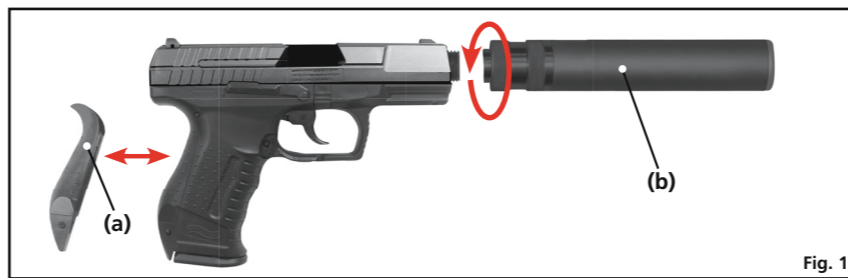


Fig. 11



Fig. 12



Fig. 13



Fig. 14



Fig. 15

You can equip your gun with various accessories (Fig. 11). • Make sure the soft air gun is "ON SAFE". • Point the soft air pistol in a SAFE DIRECTION. To attach the XL grip (a) for fitting the back of the grip to different hand sizes: • Push out the pin using a thin object (Fig. 13). • Remove the grip and put on the XL grip (as shown in Fig. 14). • Push the pin back into the guide. To attach the compensator (b): Put the compensator onto the mount of the muzzle until it is locked.

Puede equipar su arma con diferentes accesorios (fig. 11). • Asegúrese de que el seguro de la pistola de aire suave esté activado ("ON SAFE"). • Apunte la pistola de aire suave en una DIRECCIÓN SEGURA. • Montaje de la empuñadura XL (a) para adaptar el dorso al tamaño de la mano: • Empuje el pasador con un objeto delgado y extráigalo (fig. 13). • Elimine la empuñadura presente y colóque la empuñadura XL (como se muestra en la figura 14). • Vuelva a introducir el pasador en los taladros previstos para ello. Montaje del silenciador (b): atornille el silenciador en la rosca de la boca del cañón en sentido horario.

Vous pouvez équiper votre arme de différents accessoires (fig. 11). • Asegúrese de que el seguro de la pistola de aire suave esté activado ("ON SAFE"). • Apunte la pistola de aire suave en una DIRECCIÓN SEGURA. • Mise en place de la poignée XL (a) pour adapter le dos de la poignée à la taille de la main : • Retirez la tige en la poussant vers l'extérieur à l'aide d'un objet fin (fig. 13). • Retirez la poignée et placez la poignée XL (comme indiqué sur la fig. 14). • Remplacez la tige dans son logement. Mise en place du compensateur (b) : vissez le compensateur sur la bouche filetée dans le sens des aiguilles d'une montre.

## 9 Reviewing Safety • Consignes de sécurité • Consideraciones de seguridad

**EN** • Do not ever point the soft air pistol at any person. Do not ever point the soft air pistol at anything you do not intend to shoot. • Always treat the soft air pistol as though it is loaded and with the same respect you would a firearm.

• Always aim in a SAFE DIRECTION. Always keep the muzzle of the soft air pistol pointed in a SAFE DIRECTION. • Always keep the soft air pistol "On Safe" until you are ready to shoot in a SAFE DIRECTION. • Always check to see if the soft air pistol is "On Safe" and unloaded when getting it from another person or from storage. • Always keep your finger off the trigger and out of the trigger guard until ready to shoot. • You and others with you should always wear shooting glasses to protect your eyes. • Use .24 caliber (6 mm) plastic BBs only. • Do not shoot at hard surfaces or at the surface of water. The plastic BBs may bounce off or ricochet and hit someone or something you had not intended to hit. If the plastic BBs should happen to hit a hard surface, DO NOT reuse those plastic BBs because they could cause possible damage to your soft air pistol. • Replace the backstop if it becomes worn. Place the backstop in a location that will be safe should the backstop fail. • Do not put the soft air pistol away loaded. Make sure ALL of the plastic BBs are unloaded from the soft air pistol. • Always store this soft air pistol in a secure location. • DO NOT ATTEMPT TO DISASSEMBLE OR TAMPER WITH YOUR SOFT AIR PISTOL. CALL CUSTOMER SERVICE AT UMAREX USA FOR REPAIR.

**F** • Ne pointez jamais le pistolet à air comprimé vers quelqu'un. Ne le pointez jamais vers un objet que vous ne voulez pas atteindre. • Manipulez toujours les pistolets à air comprimé de type « air soft » comme s'ils étaient chargés et comme s'il s'agissait d'armes à feu. • Visez toujours dans une DIRECTION SÛRE. Gardez toujours la bouche du pistolet pointée dans une DIRECTION SÛRE. • Gardez toujours le verrou de sécurité du pistolet bloqué jusqu'à ce que vous soyez prêt à tirer dans une DIRECTION SÛRE. • À chaque fois que vous prenez le pistolet, assurez-vous d'abord qu'il est déchargé et que son verrou de sécurité est bloqué. • Ne mettez jamais votre doigt sur la détente ou dans le pontet tant que vous n'êtes pas prêt à tirer. • Le tireur et les autres personnes présentes devraient toujours porter des lunettes de sécurité. • Utilisez seulement des balles BB en plastique de calibre .24 (6 mm). • Évitez de tirer sur une surface dure ou à la surface de l'eau. La balle pourrait ricocher et atteindre une personne ou encore une chose que vous ne vouliez pas atteindre. S'il arrive qu'une balle de plastique heurte une surface dure, NE RÉUTILISEZ PAS la balle car elle pourrait endommager votre pistolet. • Si l'écran pare-balles est usé, remplacez-le. Mettez l'écran pare-balles dans un endroit où sa défaillance éventuelle ne constituera pas un danger. • Ne rangez jamais le pistolet sans l'avoir préalablement déchargé. Assurez-vous qu'il ne reste AUCUNE balle dans le pistolet.

• Rangez toujours le pistolet dans un endroit sûr. • NE TENTEZ PAS DE DÉMONTER OU DE MODIFIER VOTRE PISTOLET À AIR COMPRIMÉ. POUR TOUTE RÉPARATION, CONTACTEZ LE SERVICE À LA CLIENTÈLE DE UMAREX USA.

**E** • Nunca apunte la pistola a una persona. Nunca apunte la pistola a algo que no tenga la intención de dispararle.

• Siempre trate la pistola como si estuviese cargada y con el mismo respeto que un arma de fuego. • Siempre apunte en una DIRECCIÓN SEGURA. Siempre mantenga la boca de la pistola apuntada en una DIRECCIÓN SEGURA. • Siempre mantenga el seguro puesto (On Safe) en la pistola hasta que esté listo para disparar en una DIRECCIÓN Siempre verifique que la pistola tenga el seguro puesto (On Safe) y que esté descargada cuando la reciba de otra persona o la saque del lugar donde la estaba guardando. • Siempre mantenga su dedo fuera del gatillo y fuera del guardamonte hasta que esté listo para disparar. • Usted y las demás personas a su alrededor siempre deben usar gafas de tiro para proteger sus ojos. • Use postas de calibre 0.24 (6 mm) únicamente. • No dispare a superficies duras o a la superficie del agua. Las postas de plástico podrían rebotar y pegarle a alguien o a algo que no era su intención. Si las postas de plástico chocan contra una superficie dura, NO las reuses ya que podrían causar posible daño a su pistola. • Reemplace el tope de retención si está gastado. Colóque el tope de retención en un lugar que no implique peligro si el tope falla. • No guarde la pistola cargada. Asegúrese de que TODAS las postas de plástico se hayan descargado de la pistola. • Siempre guarde esta pistola de aire comprimido suave en un lugar seguro. • NO INTENTE DESARMAR O MANIPULAR INDEBIDAMENTE SU PISTOLA. LLAME A SERVICIO A LOS CLIENTES DE UMAREX USA PARA REPARAR SU PISTOLA.

## 10 Warranty • Garantie • Garantía

**EN** This product is warranted to the retail consumer for 90 days from date of retail purchase against defects in material and workmanship and is transferable. **WHAT IS COVERED:** Replacement parts and labor. Transportation charges to consumer for repaired product. **WHAT IS NOT COVERED:** Transportation charges to UMAREX USA for defective product. Damages caused by abuse or failure to perform normal maintenance. Any other expense. **CONSEQUENTIAL DAMAGES, INCIDENTAL DAMAGES, OR INCIDENTAL EXPENSES, INCLUDING DAMAGE TO PROPERTY. SOME STATES DO NOT ALLOW THE EXCLUSION OR LIMITATION OF INCIDENTAL OR CONSEQUENTIAL DAMAGES, SO THE ABOVE LIMITATION OR EXCLUSION MAY NOT APPLY TO YOU. WARRANTY CLAIMS FOR U.S. AND CANADIAN CUSTOMERS:** Please return product to your nearest distributor. If you do not know your distributor, please visit [www.umarex-usa.com](http://www.umarex-usa.com) and click on "WARRANTY AND REPAIR SERVICE" or call (479) 646-4210 and ask for our assistance. **IMPLIED WARRANTIES:** ANY IMPLIED WARRANTIES, INCLUDING THE IMPLIED WARRANTIES OF MERCHANTABILITY AND FITNESS FOR A PARTICULAR PURPOSE, ARE LIMITED IN DURATION TO ONE YEAR FROM DATE OF RETAIL PURCHASE. SOME STATES DO NOT ALLOW LIMITATIONS ON HOW LONG AN IMPLIED WARRANTY LASTS, SO THE ABOVE LIMITATIONS MAY NOT APPLY TO YOU. To the extent any provision of this warranty is prohibited by federal, state, or municipal law which cannot be preempted, it shall not be applicable. This warranty gives you specific legal rights, and you may also have other rights which vary from state to state.

**F** La présente garantie protège l'acheteur au détail de ce produit contre les défauts de fabrication et de matériaux pendant 90 jours à compter de la date d'achat et elle est transférable. **CE QUE COUVRE LA GARANTIE :** Les pièces de rechange et la main-d'œuvre. Les frais d'expédition du produit réparé au consommateur. **CE QUE NE COUVRE PAS LA GARANTIE :** Les frais d'expédition du produit défectueux à UMAREX-USA. Les dommages résultant de l'utilisation abusive ou d'un entretien défectueux. Tous les autres frais. **LES DOMMAGES INDIRECTS, LES DOMMAGES FORTUITS ET LES FRAIS ACCESSOIRES, Y COMPRIS LES DOMMAGES MATÉRIELS. CERTAINS ÉTATS N'AUTORISENT PAS LA LIMITATION OU L'EXCLUSION DES DOMMAGES FORTUITS OU INDIRECTS; PAR CONSÉQUENT, IL SE PEUT QUE LES LIMITATIONS OU EXCLUSIONS CI-DESSUS NE S'APPLIQUENT PAS DANS VOTRE CAS.** **REVENDICATIONS DE GARANTIE POUR LES CLIENTS AMÉRICAINS ET CANADIENS:** Veuillez retourner le produit chez le distributeur le plus proche. Si vous ne connaissez pas votre distributeur, rendez-vous sur notre site [www.umarex-usa.com](http://www.umarex-usa.com) et cliquez sur « GARANTIE ET SERVICE APRÈS VENTE » ou appelez-nous au (479) 646-4210 et demandez notre assistance. **GARANTIES IMPLICITES:** TOUTE GARANTIE IMPLICITE, Y COMPRIS LA GARANTIE DE QUALITÉ MARCHANDE ET D'ADAPTATION À UN USAGE PARTICULIER, EST LIMITÉE À UN AN À COMPTER DE LA DATE D'ACHAT AU DÉTAIL DU PRODUIT. CERTAINS ÉTATS N'AUTORISENT PAS LA LIMITATION DES GARANTIES IMPLICITES; PAR CONSÉQUENT, IL SE PEUT QUE LA LIMITATION CI-DESSUS NE S'APPLIQUE PAS DANS VOTRE CAS. Si une clause de cette garantie est interdite par la loi, elle devient non applicable. Cette garantie confère à l'acheteur des droits précis et celui-ci pourrait en avoir d'autres selon son lieu de résidence.

**E** Para el consumidor minorista, este producto se garantiza por 90 días a partir de la fecha de compra minorista contra defectos de materiales y mano de obra y es transferible. **QUÉ ESTÁ CUBIERTO POR LA GARANTÍA:** Las piezas y la mano de obra de reemplazo. Los cargos de transporte del producto reparado al consumidor. **QUÉ NO ESTÁ CUBIERTO POR LA GARANTÍA:** Los cargos de transporte del producto defectuoso a UMAREX-USA. Los daños causados por abuso o por no realizar el mantenimiento normal. Cualquier otro gasto. **LOS DAÑOS CONSECUCIONALES, DAÑOS INCIDENTALES O GASTOS INCIDENTALES, INCLUYENDO DAÑOS MATERIALES. ALGUNOS ESTADOS NO PERMITEN EXCLUIR O LIMITAR LOS DAÑOS INCIDENTALES O CONSECUCIONALES, DE MODO QUE LA LIMITACIÓN O EXCLUSIÓN ANTERIOR PODRÍA NO SER APLICABLE A USTED.** **RECLAMACIONES DENTRO DEL PERIODO DE GARANTÍA para clientes de EE.UU. y Canadá:** Rogamos que devuelva el producto al distribuidor más cercano. Si no conoce a su distribuidor autorizado, rogamos que visite la página web [www.umarex-usa.com](http://www.umarex-usa.com) y pinche sobre „GARANTÍA Y SERVICIO DE REPARACIÓN” o llame al (479) 646-4210 pidiéndonos asistencia. **GARANTÍAS IMPLÍCITAS:** CUALQUIER GARANTÍA IMPLÍCITA, INCLUSIVE LAS GARANTÍAS IMPLÍCITAS DE COMERCIALIZACIÓN Y ADECUACIÓN CON UN FIN EN PARTICULAR, ESTÁ LIMITADA A UN AÑO A PARTIR DE LA FECHA DE COMPRA MINORISTA. ALGUNOS ESTADOS NO PERMITEN LIMITACIONES EN LA DURACIÓN DE UNA GARANTÍA IMPLÍCITA, DE MODO QUE LAS LIMITACIONES ANTERIORES PODRÍAN NO SER APLICABLES A USTED. En la medida que cualquier disposición de esta garantía esté prohibida por las leyes federales, estatales o municipales que no puedan prevalecer, dicha disposición no será aplicable. Esta garantía le da derechos legales específicos y también podría tener otros derechos que varían de estado a estado y de país a país.



Contact details • Contact • Datos de contacto

**UMAREXUSA**



Umarex USA Inc.  
6007 South 29<sup>th</sup> Street  
Fort Smith, AR 72908 USA  
Phone: (479) 646 - 4210  
Fax: (479) 646 - 4206  
[www.UmarexUsa.com](http://www.UmarexUsa.com)

**WARNING:** Do not brandish or display this soft air gun in public - it may confuse people and may be a crime. Police and others may think it is a firearm. Do not change the coloration and markings to make it look more like a firearm. That is dangerous and may be a crime.

**AVERTISSEMENT:** Ne brandissez pas et ne montrez pas ce pistolet Soft Air en public, cela pourrait semer la confusion parmi les gens et constituer un délit. La police et les autres personnes peuvent penser qu'il s'agit d'une arme à feu. Ne modifiez pas les coloris et les marques pour le faire ressembler davantage à une arme à feu. Cela peut être dangereux et considéré comme un délit.

**ADVERTENCIA:** No blanda ni muestre esta pistola de aire suave en público, puede confundir a la gente y podría ser un delito. La policía y otras personas pueden pensar que se trata de un arma de fuego. No cambie la coloración o las marcas de modo que tenga un mayor parecido con un arma de fuego. Eso es peligroso y podría tratarse de un delito.