

# 4-16x40mm OWNER'S MANUAL

READ ALL INSTRUCTIONS AND WARNINGS IN THIS MANUAL BEFORE USING THIS SCOPE

CenterPoint Precision Optics  
7629 Routes 5 & 20  
Bloomfield, NY 14469  
www.centerpointoptics.com  
1-866-726-1122  
Made in China

CPA416AORG2-515

**BUYER AND USER HAVE THE DUTY TO OBEY ALL LAWS ABOUT THE USE AND OWNERSHIP OF THIS SCOPE.**

All CenterPoint scopes are constructed with high quality precision machined parts. The rugged one piece tube construction works for all terrains and weather. The scope is precision machined to exact tolerances from aircraft-grade aluminum alloy.

**⚠ WARNING:** Direct viewing of the sun can cause permanent eye damage. Do not attempt to view the sun through this riflescope or any other optical instrument.

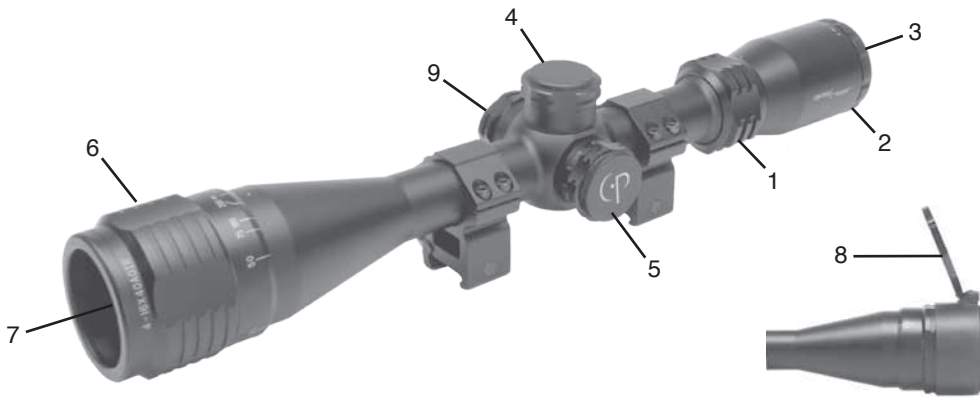
**⚠ WARNING:** Always follow all rules of firearm and gun safety.

**⚠ WARNING:** This product contains a chemical known to the state of California to cause cancer and birth defects (and other reproductive harm).

## Learning the parts of your scope

Learning the names of the parts of your new scope will help you to understand your owner's manual.

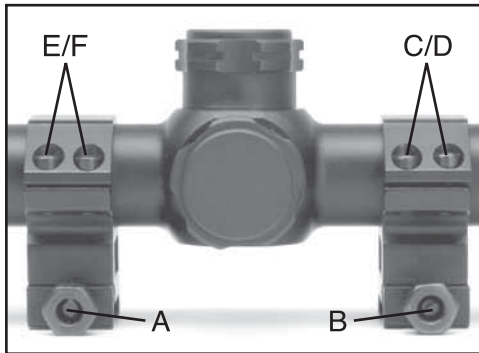
1. Magnification Ring
2. Fast Focus Eyepiece
3. Ocular Lens
4. Elevation (vertical) Adjustment
5. Red/Green Illumination Dial
6. Parallax Adjustment Ring
7. Objective lens
8. Removable Flip Open Lens Covers
9. Windage (horizontal) Adjustment



## Mounting the Scope

**CAUTION:** Always ensure your rifle is UNLOADED, UNCOCKED and the safety is applied before fitting the scope. Practice safe handling procedures at all times.

- Remove the ring mount screws (C-F) and lift the scope from the mounts.
- Loosen the mounting screws (A-B) on the base of the mounts.
- Fit the ring bases to the mount rail of the rifle.
- Replace the top piece of the ring and finger tighten.
- Put the rifle to your shoulder in your natural shooting position and adjust the scope's eye relief until you achieve a full field of view.
- When you have found the ideal eye relief rotate the scope so the reticle cross hairs are vertical and perpendicular to the rifle.
- Tighten the screws on the ring to ensure a firm grip on the scope. NOTE: Do not over tighten the screws as you could cause damage to the scope body.



## Adjusting Parallax and Focus

- Aim the scope at your target.
- Adjust the fast focus eyepiece until both the crosshair and the target are in sharpest focus.
- Rotate the parallax adjustment ring to the desired distance setting until the target is in the sharpest focus and the center of the crosshair stays on the target while you examine the image by slightly moving your head.

## Variable Power Adjustments

To change the magnification, simply rotate the magnification ring to align the desired magnification with the index dot.

## Red or Green Illuminated Reticle

Your scope is designed with crosshairs that illuminate in red or green for ease of use. To use the illumination feature-

- Remove the battery cover from the red/green illumination dial by turning counter clockwise.
- Install one CR2032 3V lithium battery into the compartment with the "+" side up.
- Replace the cover and tighten in by turning it clockwise.
- Turn the red/green illumination dial to illuminate the red or green crosshairs. The brightness will change as you turn the dial. The markings on the dial show the color and intensity of the light. Lining the "R" or "G" up with the dot will turn the illumination off.



## Zeroing the Scope

The purpose of zeroing the scope is to ensure that the scope is aligned with the impact point of the pellet or bullet from the rifle. Before zeroing the scope, read the following adjustment knob instructions carefully.

- The windage and elevation adjustment knobs have a unique resetting screw design. A hex wrench is provided with the scope for adjustment.

## Zeroing

- Place a target 25 yards away.
- Ideally use a steadying device such as a bipod or shooting stand, set the scope at the highest magnification, aim at the center of the target and fire a test shot, if safe to do so.
- If the impact point of the pellet or bullet is exactly in the center of the target then the scope is zeroed. If it is not, you will need to adjust the reticle using the elevation and/or windage adjusters.
- Remove the caps from the windage and elevation dials
- **Vertical Adjustment (Elevation)** - Use your fingers to turn the adjusting knob as required. One click in either direction equals approximately 1/4 inch at 100 yards.
- **Horizontal Adjustment (Windage)** - Use your fingers to rotate the adjusting knob as required. One click in either direction equals approximately 1/4 inch at 100 yards.
- Having adjusted the windage and elevation as required, fire, if safe to do so, another test shot. Keep adjusting and test firing until the test shot impacts on the center of the target when the reticle is on the center of the target. This is vital for accurate shooting.



**Note:** Each click of adjustment moves the impact point by the amount shown in the table below

@ 50yds	@ 100yds	@ 200yds	@ 300yds
1/8"	1/4"	1/2"	3/4"

## Maintenance

- Take care not to drop or knock the scope once it is zeroed.
- Keep the protective lens covers in place when the scope is not being used.
- Store the scope in a cool dry place when not in use.
- Be careful to avoid contact with acid, alkaline or corrosive chemicals.
- Do not attempt to lubricate any part of the scope.
- Do not disassemble the scope. Do not loosen or remove any screws or parts. Any such or similar actions will void the warranty.
- Wipe the lens with a clean flannel cloth to keep it clean and dry. Do not use finger or finger nail to touch or clean lenses.
- Use only a clean flannel cloth for cleaning.
- To maintain battery life, in RG models, turn illumination off when not in use.

## Specifications - Model CPA416AORG2

Magnification	4x-16x	Tube Diameter	1"
Objective Diameter	40mm	Length	14.5"
Exit Pupil	8.0mm - 2.4mm	Weight	18.8oz
Eye Relief	3.1"	W/E Adjust Click Value	1/4 MOA
Field of View (@ 100yds)	22.5' - 6.3'	Parallax Setting	5 to infinity

## LIMITED LIFETIME WARRANTY ON CENTERPOINT SCOPES

Your CenterPoint scope is warranted to be free of defects in materials and workmanship for the lifetime of the original owner. This warranty does not cover damages due to fair wear and tear, failure to provide routine maintenance, and does not include batteries or accessories. This warranty lasts as long as the original purchaser owns the product, and is not transferable. In the event of a defect under this warranty, we will, at our option, repair or replace the product provided our inspection indicates that an original defect exists. CenterPoint reserves the right to replace any product which is no longer available with a product of comparable value and function. If CenterPoint determines the repair is not covered under the warranty guidelines, there could be a charge to you for the repair.

This is a limited warranty and does not cover damages caused by misuse, improper handling or installation or maintenance provided by someone other than a CenterPoint Authorized Service Station. This limited warranty does not include consequential damages, incidental damages, or incidental expenses, including damage to property or any other expense. CenterPoint disclaims any implied warranties. Some states do not allow the exclusion or limitation of incidental or consequential damages, or allow limitations on implied warranties so the above limitations or exclusions may not apply to you. This warranty gives you specific legal rights, and you may also have other rights which vary from state to state and country to country.

## WARRANTY CLAIMS/ REPAIR SERVICE

If your scope needs repair, call CenterPoint Customer Service at 1-866-726-1122 or visit our web site at www.centerpointoptics.com DO NOT ATTEMPT TO DISASSEMBLE IT! Any disassembly or modification not performed by an Authorized Service Station will void the warranty.

**USA Customers:** Please contact CenterPoint before shipping your product. Include with product your name, address, description of problem, phone number and copies of sales receipt and warranty. Package and return to:

**CenterPoint  
Crossman Corporation  
7629 Rts. 5 & 20  
Bloomfield, NY 14469**

CenterPoint will not assume any responsibility for any loss or damage incurred in shipping.

**International Customers:** Please return product to your nearest distributor. If you do not know your distributor, please call 585-657-6161 and ask for our International Department for assistance. Shipping and handling costs may apply.

# Modelo 4-16x40mm MANUAL DEL PROPIETARIO

LEA TODAS LAS INSTRUCCIONES Y ADVERTENCIAS DE ESTE MANUAL ANTES DE USAR LA MIRA

EL COMPRADOR Y EL USUARIO TIENEN EL DEBER DE OBEDECER TODAS LAS LEYES RELATIVAS AL USO Y PROPIEDAD DE ESTA MIRA TELESCÓPICA.

Todas las miras telescópicas CenterPoint están construidas con piezas mecanizadas de precisión de alta calidad. La resistente construcción de tubo de una pieza funciona para todos los terrenos y climas. La mira telescópica está mecanizada con precisión a tolerancias exactas a partir de aleación de aluminio de grado de aeronave.

**⚠ ADVERTENCIA:** La visión directa del sol puede ocasionar daños permanentes al ojo. No intente ver el sol a través de esta mira telescópica del rifle ni de ningún otro instrumento óptico.

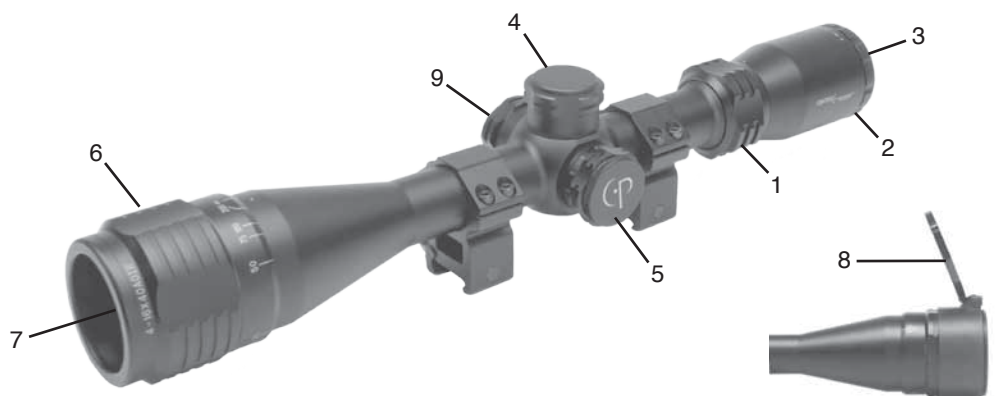
**⚠ ADVERTENCIA:** Siempre siga todas las reglas de seguridad para armas de fuego.

**⚠ ADVERTENCIA:** Este producto contiene un producto químico conocido en el estado de California como causante de cáncer y defectos congénitos (y otros daños reproductivos).

## Aprendiendo las partes de su mira telescópica

Aprendiéndose los nombres de las partes de su nueva mira telescópica le ayudará a entender su manual del propietario.

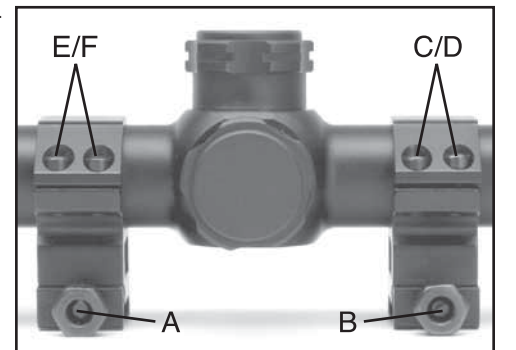
1. Anillo de aumento
2. Ocular de enfoque rápido
3. Lente ocular
4. Ajuste de elevación (vertical)
5. Selector de iluminación Rojo/Verde
6. Ajuste de paralaje
7. Lente del objetivo
8. Tapas de los lentes removibles con bisagra
9. Ajuste de compensación de viento (horizontal)



## Montaje de la mira telescópica

**PRECAUCIÓN:** Antes de instalar la mira telescópica, asegúrese siempre de que el rifle esté DESCARGADO Y DESAMARTILLADO y que el seguro esté aplicado. Practique procedimientos de manipulación seguros en todo momento.

- Quite los tornillos de la montura de anillo (C-F) y levante la mira telescópica de las monturas.
- Afloje los tornillos de montaje (A-B) en la base de las monturas.
- Ajuste las bases de los anillos al riel de montaje del rifle.
- Vuelva a colocar la pieza superior del anillo y apriete con los dedos.
- Colóquese el rifle en el hombro en su posición natural de disparo y ajuste la distancia del ojo hasta que consiga una vista de todo el campo.
- Cuando haya encontrado la distancia del ojo ideal, gire la mira telescópica de modo que las marcas en cruz de la retícula estén verticales y perpendiculares al rifle.
- Apriete los tornillos del anillo para asegurar un agarre firme de la mira telescópica. NOTA:
- No apriete los tornillos en exceso ya que podría ocasionarle daños al cuerpo de la mira telescópica.



## Ajuste del paralaje y del foco

- Apunte la mira telescópica a su blanco.
- Ajuste el ocular de foco rápido hasta que ambas líneas de la cruz y del blanco estén enfocados de la forma más nítida y el centro de la cruz de la retícula permanezca en el blanco mientras usted examina la imagen moviendo ligeramente la cabeza.

## Ajustes de potencia variable

Para cambiar el aumento, simplemente gire el anillo de aumento para alinear el aumento deseado con el punto de índice.

## Retícula iluminada roja o verde

Su mira telescópica está diseñada con una retícula que se ilumina en rojo o verde para un uso más fácil. Para usar la función de iluminación-

- Quite la tapa de la pila del selector de iluminación roja y verde girándola en sentido contrario al de las manecillas del reloj.
- Instale una pila de litio CR2032 de 3V en el compartimiento, con el lado "+" hacia arriba.
- Reemplace la tapa y apriétela girándola en el sentido de las manecillas del reloj.
- Gire el selector de iluminación roja y verde para iluminar la retícula en rojo o en verde. El brillo cambiará conforme gira el selector. Las marcas del selector muestran el color e intensidad de la luz. Al alinear "R" (rojo) o "G" (verde) con el punto, se apaga la iluminación.

## Ajuste en cero de la mira telescópica

El objetivo del ajuste en cero de la mira telescópica es asegurarse de que la mira telescópica esté alineada con el punto de impacto del diábolo o la bala procedentes del rifle. Antes de ajustar la mira telescópica en cero, lea cuidadosamente las siguientes instrucciones para el ajuste de la perilla.

- Las perillas de ajuste de compensación de viento y elevación tienen un diseño exclusivo de tornillos de restauración. Se entrega una llave allen con la mira telescópica para hacer los ajustes.





## Ajuste

- Coloque un blanco a 25 yards (22.8 m).
- Idealmente, use un dispositivo de estabilización como un bipode o pie de tiro, coloque la mira telescópica en el máximo aumento, apunte al centro del blanco y dispare un tiro de prueba si es seguro hacerlo.
- Si el punto de impacto del diábolo o de la bala está exactamente en el centro del blanco, entonces la mira telescópica está ajustada en cero. Si no lo está, deberá ajustar la retícula usando los ajustadores de elevación o compensación de viento.
- Retire las tapas de los selectores de compensación de viento y elevación.
- Ajuste vertical (elevación)** - Gire con los dedos la perilla de ajuste según sea necesario. Un clic en cualquier dirección es igual aproximadamente a 1/4 de pulgada a 100 yards (0.63 cm a 91.4 metros).
- Ajuste horizontal (compensación de viento)** - Gire con los dedos la perilla de ajuste según sea necesario. Un clic en cualquier dirección es igual aproximadamente a 1/4 de pulgada a 100 yards (0.63 cm a 91.4 metros).
- Habiendo ajustado la compensación de viento y la elevación según sea necesario, dispare, si es seguro, otro tiro de prueba. Siga ajustando y haciendo disparos de prueba hasta que el tiro de prueba impacte el centro del blanco cuando la retícula está en el centro del blanco. Esto es esencial para disparar con precisión.
- Una vez que la mira telescópica esté ajustada en cero, cuide de volver a poner las tapas de compensación de viento y elevación.



**Nota:** Cada clic de ajuste mueve el punto de impacto por la cantidad mostrada en la tabla que aparece abajo.

@ 50yds	@ 100yds	@ 200yds	@ 300yds
1/8"	1/4"	1/2"	3/4"

## Mantenimiento

- Cuide de no dejar caer ni golpear la mira telescópica una vez que la haya ajustado en cero.
- Conserve en su sitio las tapas protectoras de los lentes cuando no esté usando la mira telescópica.
- Guardé la mira telescópica en un lugar fresco y seco cuando no la utilice.
- Quide de evitar el contacto con sustancias químicas ácidas, alcalinas o corrosivas.
- No intente lubricar ninguna parte de la mira telescópica.
- No desarme la mira telescópica. No afloje ni quite ningún tornillo o pieza. Cualquier acción así o similar anulará la garantía.
- Limpie la lente con un paño de franela limpio para mantenerla limpia y seca. No use el dedo o la uña paratocar o limpiar las lentes.
- Use sólo un paño de franela para la limpieza.
- Para conservar la vida de la pila, en los modelos RG apague la iluminación cuando no la use.

## Especificaciones - Modelo CPA416AORG2

<b>Aumento</b>	4x-16x	<b>Diámetro del tubo</b>	1"
<b>Diámetro del objetivo</b>	40mm	<b>Longitud</b>	14.5"
<b>Pupila de salida</b>	8.0mm - 2.4mm	<b>Peso</b>	18.8oz
<b>Distancia del ojo</b>	3.1"	<b>Valor de clic de ajuste de viento y elevación</b>	1/4 MOA
<b>Campo de visión (@ 100yds)</b>	22.5' - 6.3'	<b>Ajuste de paralaje</b>	5 to infini

### GARANTÍA LIMITADA DE POR VIDA PARA LAS MIRAS TELESCÓPICAS CENTERPOINT

Garantizamos que su mira telescópica CenterPoint está libre de defectos en materiales y mano de obra durante toda la vida del propietario original. Esta garantía no cubre daños debidos al desgaste ordinario, el no dar el mantenimiento de rutina y no incluye las pilas ni los accesorios. Esta garantía dura en tanto el comprador original posea el producto, y no es transferible. En caso de un defecto en los términos de esta garantía, a nuestra elección repararemos o reemplazaremos el producto siempre que nuestra inspección indique que existe un defecto original. CenterPoint reserva el derecho a reemplazar cualquier producto que ya no esté disponible con un producto de valor y funciones comparables. Si CenterPoint determina que la reparación no está cubierta bajo los lineamientos de la garantía, podrían hacerse cargos por la reparación. Esta es una garantía limitada y no cubre daños ocasionados por el mal uso, el manejo o instalación inadecuados o el mantenimiento proporcionado por alguien que no sea una Estación de Servicio Autorizada de CenterPoint.

Esta garantía limitada no incluye daños y perjuicios consecuenciales o incidentales, o gastos incidentales incluidos los de daños a la propiedad o cualquier otro gasto. CenterPoint no reconoce ninguna garantía implícita. Algunos estados no permiten la exclusión o limitación de daños y perjuicios incidentales o consecuenciales, o no permiten limitaciones sobre las garantías implícitas, de modo que las limitaciones o exclusiones arriba indicadas podrían no aplicarse a usted. Esta garantía le otorga derechos legales concretos y es posible que usted tenga también otros derechos que varían según el estado o el país.

### RECLAMACIONES POR GARANTÍA / SERVICIO DE REPARACIONES

Si su mira telescópica necesita una reparación, llame a Servicio al cliente de CenterPoint al 1-800-726-1122 o visite nuestro sitio Web en [www.centerpointoptics.com](http://www.centerpointoptics.com). ¡NO INTENTE DESARMARLA! Si la desarma o modifica cualquier persona que no sea una Estación de Servicio Autorizada, se anulará la garantía. **Cientes de los EE.UU.:** Comuníquense con CenterPoint antes de hacer el envío. Incluya con el producto su nombre, dirección, descripción del problema, número telefónico y copias del recibo de ventas y de la garantía. Empaque y devuelva a:

**CenterPoint  
Crosman Corporation  
7629 Rts. 5 & 20  
Bloomfield, NY 14469**

CenterPoint no asume ninguna responsabilidad por ninguna pérdida o daño ocurridos durante en envío.

**Otros Clientes Internacionales:** Devuelva el producto a su distribuidor más cercano. Si no conoce a su distribuidor, llame al 585-657-6161 y pida hablar con nuestro departamento internacional (International Department) para obtener ayuda. Podrían aplicarse costos por envío y manejo.

# MODÈLE 4-16x40mm GUIDE D'UTILISATION

LISEZ TOUTES LES DIRECTIVES ET LES MISES EN GARDE CONTENUES  
DANS CE GUIDE AVANT D'UTILISER CETTE LUNETTE DE VISÉE

L'ACHETEUR ET L'UTILISATEUR SONT TENUS DE SE CONFORMER À TOUTES LES LOIS RELATIVES  
À L'USAGE ET À LA PROPRIÉTÉ DE CETTE LUNETTE DE VISÉE.

Toutes les lunettes de visée CenterPoint sont fabriquées avec des pièces usinées de précision. Le tube robuste monobloc résiste à tout-terrain et tout-temps. La lunette, en alliage d'aluminium de classe aéronautique, est usinée avec précision pour mesurer les tolérances exactes.

**AVERTISSEMENT:** Une vision directe du soleil peut causer une affection oculaire permanente. Ne tentez pas de regarder le soleil à travers cette lunette de visée ou toute autre instrument d'optique.

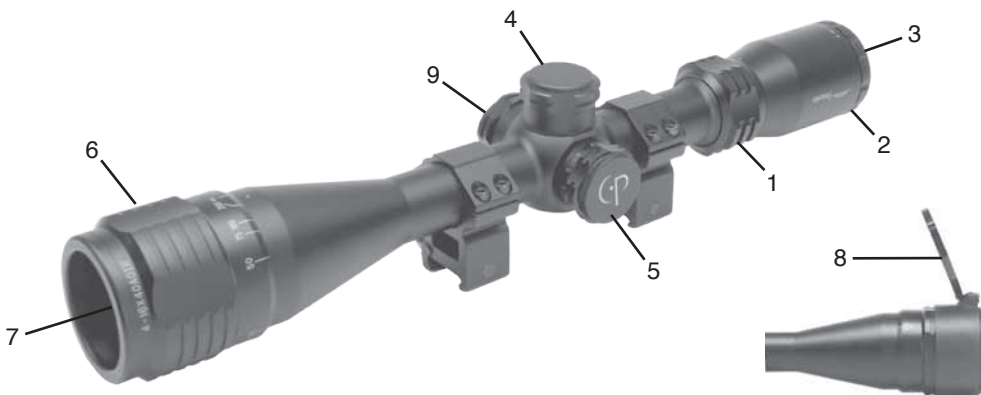
**AVERTISSEMENT:** toujours toutes les règles de sécurité reliées à l'usage d'une arme à feu ou à air comprimé.

**AVERTISSEMENT:** Ce produit contient un produit chimique reconnu en Californie comme cause du cancer et d'anomalies congénitales (et d'autres problèmes liés à la reproduction).

## Connaître les parties de votre lunette de visée

Vous comprendrez mieux votre guide d'utilisation si vous connaissez le nom des parties qui composent votre nouvelle lunette de visée.

- Anneau de réglage de grossissement
- Oculaire à mise au foyer rapide
- Lentille
- Réglage de la hauteur (vertical)
- Cadran d'éclairage rouge/vert
- Cadran parallaxe latéral
- Objectif
- Couvercles de lentille rabattables, amovibles
- Réglage de la dérive (horizontal)



## Montage de la lunette

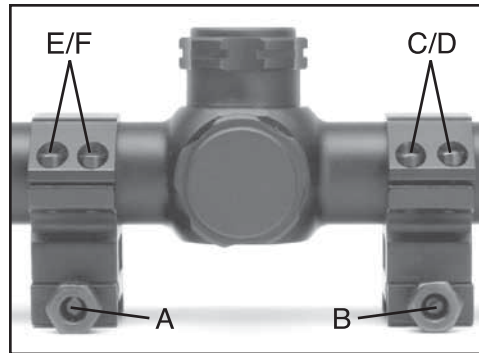
**AVERTISSEMENT:** Assurez-vous toujours que votre carabine est DÉCHARGÉE, DÉSARMÉE et que la sûreté est enclenchée avant d'installer la lunette de visée. Appliquez des procédures de manipulation sécuritaires en tout temps.

- Retirez les vis des bagues d'adaptation (C-F) et levez la lunette pour la dégager des supports.
- Desserrez les vis de fixation (A-B) à la base des supports.
- Ajustez les bagues d'adaptation au rail de montage de la carabine.
- Remplacez la pièce supérieure et resserrez au doigt.
- Placez la carabine à l'épaule dans votre position naturelle de tir et réglez le dégagement oculaire de la lunette de tir jusqu'à ce que vous atteigniez un plein champs visuel.

- Une fois que vous avez trouvé le dégagement oculaire parfait, tournez la lunette de manière à ce que les fils croisés du réticule soient verticaux et perpendiculaires à la carabine.
- Resserrez les vis sur la bague pour vous assurer que la lunette de visée est solidement fixée. **REMARQUE:** Ne serrez pas les vis à l'excès pour ne pas endommager le boîtier de la lunette.

## Réglage de la parallaxe et du foyer

- Visiez la cible avec la lunette.
- Réglez l'oculaire à mise au foyer rapide jusqu'à ce que le réticule et la cible soient à leur mise au point la plus nette.
- Faites tourner le bouton latéral de réglage de la parallaxe à distance voulue jusqu'à ce que la cible soit à la mise au point la plus nette et que le centre du réticule demeure sur la cible alors que vous regardez l'image en bougeant légèrement votre tête.



## Réglage à puissance variable

Pour modifier le grossissement, faites simplement tourner la bague de grossissement pour aligner le grossissement désiré avec le point d'index.

## Réticule lumineux rouge ou vert

Votre lunette de visée est munie de fils croisés qui s'illuminent en rouge ou vert pour faciliter l'utilisation. Pour utiliser la fonction d'éclairage:

- Retirez le couvercle de la pile du cadran d'éclairage rouge/vert en tournant dans le sens antihoraire.
- Placez une pile au lithium CR2032 3V dans le compartiment, le "+" vers le haut.
- Remplacez le couvercle et serrez-le en le tournant en sens horaire.
- Tournez le cadran d'éclairage rouge/vert pour illuminer les fils croisés en rouge ou en vert. L'intensité changera à mesure que vous tournez le cadran. Le marquage sur le cadran indique la couleur et l'intensité de la lumière. L'éclairage s'éteint en alignant le "R" ou le "G" vers le haut avec le point.



## Zérotagage de la lunette de visée

Le but du zérotagage de la lunette est de s'assurer que la lunette est alignée avec le point d'impact du plomb ou de la balle provenant de la carabine. Avant d'effectuer le zérotagage, lisez attentivement les directives concernant le bouton de réglage.

- Les boutons de réglage de la dérive et de la hauteur sont munis d'une vis de blocage exclusive. Une clé hexagonale est fournie avec la lunette.

## Zérotagage

- Placez une cible à une distance de 300 pieds (91.44 m).
- Idealement, utilisez un dispositif stabilisateur tel qu'un bipied ou un stand de tir, réglez la lunette au grossissement maximum, visiez le centre de la cible et effectuez un tir d'essai si la sécurité est assurée.
- Si le point d'impact du plomb ou de la balle est exactement au centre de la cible, alors la lunette est réglée correctement. Si non, vous devrez régler le réticule en utilisant les réglages de la hauteur et de la dérive.
- Retirez les capuchons des cadrans de dérive et de hauteur.
- Réglage vertical (hauteur)** - Utilisez vos doigts pour tourner le bouton de réglage selon le besoin. Un clic dans n'importe quelle direction équivaut à environ 1/4 de pouce à 300 pieds (91.44 m).
- Réglage horizontal (dérive)** - Utilisez vos doigts pour tourner le bouton de réglage selon le besoin. Un clic dans n'importe quelle direction équivaut à environ 1/4 de pouce à 300 pieds (91.44 m).
- Si le réglage de la dérive et de la hauteur effectué tel que désiré, faites un autre tir d'essai si la sécurité est assurée. Continuez de régler et de faire des essais de tir jusqu'à ce que le point d'impact soit au centre de la cible alors que le réticule est situé au centre de la cible. Ceci est essentiel pour assurer un tir précis.
- Une fois la lunette bien réglée, assurez-vous de remettre les capuchons des boutons de dérive et de hauteur.



**REMARQUE:** Chaque clic de réglage déplace le point d'impact selon la valeur indiquée dans le tableau ci-dessous.

@ 45.72 m	@ 91.44 m	@ 182.88 m	@ 274.32 m
1/8"	1/4"	1/2"	3/4"

## Entretien

- Prenez soin de ne pas échapper ou cogner la lunette une fois qu'elle est réglée.
- Gardez les couvercles protecteurs de lentille en place lorsque la lunette n'est pas utilisée.
- Rangé la lunette dans un endroit frais et sec lorsqu'elle n'est pas utilisée.
- Évitez le contact avec des matières acides, alcalines ou corrosives.
- Ne tentez pas de lubrifier les pièces de la lunette.
- Ne désassemblez pas la lunette. Ne desserrez et ne retirez aucune vis ou pièce. Toutes actions de ce genre annuleront la garantie.
- Essayez les lentilles avec une étoffe de flanelle propre pour les nettoyer. N'utilisez pas vos doigt ou vos ongles pour toucher ou nettoyer les lentilles.
- N'utilisez qu'un linge de flanelle pour le nettoyage.

## Caractéristiques - Modèle CPA416AORG2

<b>Grossissement</b>	4x-16x	<b>Diamètre du tube</b>	1"
<b>Diamètre de l'objectif</b>	40mm	<b>Longueur</b>	14.5"
<b>Pupille de sortie</b>	8.0mm - 2.4mm	<b>Poids</b>	18.8oz
<b>Dégagement oculaire</b>	3.1"	<b>Cadran-indicateur W/E (dérive/hauteur)</b>	1/4 MOA
<b>Champs de vision (pi @ 91.44 m)</b>	22.5' - 6.3'	<b>Réglage de la parallaxe</b>	5 to infini

### GARANTIE LIMITÉE À VIE SUR LES LUNETTES DE VISÉE CENTERPOINT

Votre lunette de visée CenterPoint est garantie contre tout défaut de matériaux et de main-d'œuvre pour la durée de vie de l'acheteur initial. Cette garantie ne couvre pas les dommages causés par l'usage normal ni par la négligence dans l'entretien de routine, et n'inclut pas les piles et accessoires. La garantie demeure en vigueur tant que l'acheteur initial est propriétaire du produit, et elle n'est pas transférable. Dans le cas d'une défectuosité couverte par cette garantie, nous procéderons la réparation ou au remplacement du produit, à notre discrétion, si toutefois notre inspection indique qu'un défaut d'origine est en cause. CenterPoint se réserve le droit de remplacer tout produit qui n'est plus en production par un produit similaire de même valeur et de même utilité. Si CenterPoint détermine que la réparation n'est pas couverte au titre de la garantie, des frais de réparation pourraient être chargés. Cette garantie est limitée et ne couvre pas les dommages causés par une mauvaise utilisation, une manipulation ou installation inadéquate, ou une réparation effectuée par quelqu'un d'autre que le personnel d'un Centre de service agréé CenterPoint.

Cette garantie limitée n'inclut pas les dommages indirects, les dommages ou frais accessoires, y compris les dommages matériels ou toute autre dépense engagée. CenterPoint décline toutes garanties implicites. Certains territoires ne permettent pas l'exclusion ou la limitation des dommages accessoires ou indirects ou les restrictions sur les garanties implicites, par conséquent, les clauses limitatives ou exclusives ci-dessus peuvent ne pas s'appliquer dans votre cas. Cette garantie vous confère certains droits reconnus par la loi. Vous pouvez également détenir d'autres droits qui varient d'un territoire à l'autre et d'un pays à l'autre.

### RÉCLAMATIONS AU TITRE DE LA GARANTIE/ SERVICE DE RÉPARATION

Si votre lunette de visée a besoin d'être réparée, appelez le Service à la clientèle CenterPoint au 1-866-726-1122 ou visitez notre site Web à [www.centerpointoptics.com](http://www.centerpointoptics.com). N'ESSAYEZ PAS DE LA DÉSAMBLER! Les désassemblages ou modifications effectués autrement que par un Centre de service agréé annuleront la garantie.

**Clients aux États-Unis:** Veuillez communiquer avec CenterPoint avant d'expédier votre produit. Annexez au produit vos nom, adresse et numéro de téléphone, une description du problème, et une copie de la facture et de votre garantie. Emballez et retournez à:

**CenterPoint  
Crosman Corporation  
7629 Rts. 5 & 20  
Bloomfield, NY 14469**

CenterPoint n'assumera aucune responsabilité pour la perte ou les dommages survenus au cours de l'expédition.

**Clients à l'international:** Veuillez retourner le produit au distributeur le plus près de chez vous. Si vous n'en connaissez aucun, veuillez appeler au 585-657-6161 et demander une assistance auprès de notre Service international. Des frais d'expédition et de manutention peuvent s'appliquer.