



Crosman Stinger S34 Model SASS34

6 mm Airsoft Gun OWNER'S MANUAL

Distributed by
Crosman Corporation
7629 Routes 5 & 20
East Bloomfield, NY 14443
www.crosman.com
1-800-724-7486
Made in China

SASS34B515

WARNING: This is not a toy. Adult supervision is required. Misuse may cause serious injury, especially to the eye. Eye protection designed for soft air guns must be worn by the user and any person in range. May be dangerous up to 100 yds. Read the owner's manual before using.

WARNING: Do not brandish or display this soft air gun in public – it may confuse people and may be a crime. Police and others may think it is a firearm. Do not change the coloration and markings to make it look more like a firearm. That is dangerous and may be a crime.

READ ALL INSTRUCTIONS AND WARNINGS IN THIS MANUAL BEFORE USING THIS AIRSOFT GUN.

BUYER AND USER HAVE THE DUTY TO OBEY ALL LAWS ABOUT THE USE AND OWNERSHIP OF THIS AIRSOFT GUN.

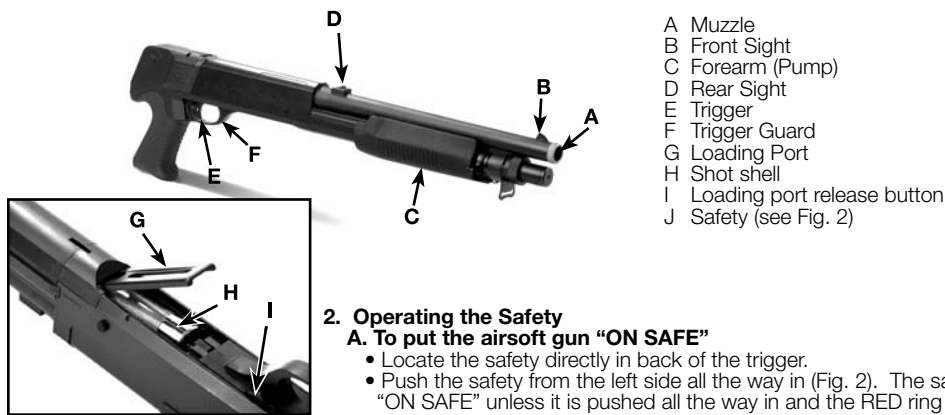
Recommend 18 years or older to purchase. Intended for use by those 16 or older.

Please read this owner's manual completely. Remember to treat this airsoft gun with the same respect you would a firearm. Always carefully follow the safety instructions found in this owner's manual and keep this manual in a safe place for future use.

If you have any questions regarding your new airsoft gun, please contact Crosman Customer Service at: 1-800-724-7486, 585-657-6161 or www.crosman.com.

1. Learning the Parts of Your New Airsoft Gun

Learning the names of the parts of your new airsoft gun will help you to understand your owner's manual. Use this manual to increase your enjoyment of this airsoft gun.



2. Operating the Safety

A. To put the airsoft gun "ON SAFE"

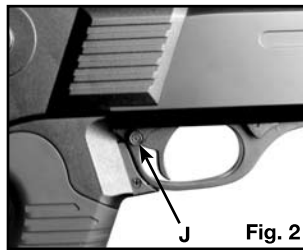
- Locate the safety directly in back of the trigger.
- Push the safety from the left side all the way in (Fig. 2). The safety is not "ON SAFE" unless it is pushed all the way in and the RED ring around the left side of the safety is NOT showing.

WARNING: Keep the soft air gun in the "ON SAFE" position until you are actually ready to shoot. Then turn the safety to the "OFF SAFE" position.

Like all mechanical devices, a airsoft gun safety can fail. Even when the safety is "ON SAFE", you should continue to handle the airsoft gun safely. NEVER point the airsoft gun at any person. NEVER point the airsoft gun at anything you do not intend to shoot.

B. To Take the Airsoft Gun "OFF SAFE"

- Push the safety from the right side all the way in.
- The airgun is ready to fire when "OFF SAFE." When you can see the RED line on the left side of the safety, the airgun is "OFF SAFE" and can be fired.



3. Loading and Unloading Plastic BBs

NOTE: For optimum performance Crosman recommends using only Crosman brand BBs.

A. Filling and installing the shot shell (magazine)

- Make sure the airsoft gun is "ON SAFE" (section 2A) and pointed in a SAFE DIRECTION.

Load the Speedloader

- Push down the spring rod and lock in place.
- Open the door and fill with 6mm airsoft BBs.
- Close the door and release the spring rod.

Fill the Shot Shells

- Align the tip of the loaded speedloader with the hole in the shot shell (magazine).
- Push the spring rod to load pellets into the magazine. Repeat this process until the magazine is full.

Load the Shot Shell into the Gun

- Push the loading port release button toward the back of the gun. This will open the door.
- Insert the shot shell, nose first, into the loading chamber and lock in place.
- Close the loading port door.

WARNING: Use 6 mm plastic BBs only in this soft air gun. Use of any other ammunition can cause injury to you or damage to the soft air gun.

B. Unloading Plastic BBs

- Make sure the airsoft gun is "ON SAFE" (section 2A).
- Point the airsoft gun in a SAFE DIRECTION.
- Slide the loading port release button toward the back of the gun. This will open the door and eject the shot shell.
- Point the airsoft gun in a SAFE DIRECTION, take "OFF SAFE" and fire the gun in a safe direction until no more BBs fire.
- Put the airsoft gun back "ON SAFE".

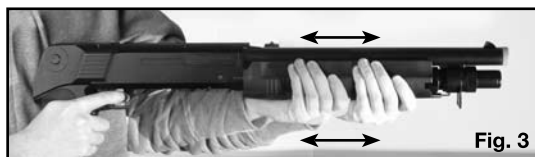
WARNING: Never assume that because the soft air gun no longer fires a BB and/or the loading chamber is removed, that a BB is not lodged in the barrel. Always treat the soft air gun as though it is loaded and with the same respect you would a firearm.

4. Pumping your Airsoft Rifle

WARNING: Always hold the forearm firmly when you pump it to prevent possible injury

- Make sure the airsoft gun is "ON SAFE" (section 2A).
- Point the airsoft gun in a SAFE DIRECTION.
- Holding the forearm firmly, pull it all the way back. Do not twist the forearm while pumping. Use a straight stroke to prevent breakage.

Note: you must do this to fire every shot.

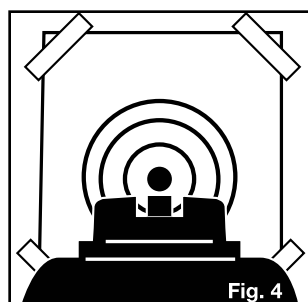


Using the Slam-Fire Feature

- Your airsoft gun is designed with the slam fire feature. This feature allows you to continue to fire the gun using the pumping mechanism.
- When you are sure of your target and backstop, and the area around the target is clear, take the soft air gun "OFF SAFE."
- Squeeze and hold the trigger; at the same time pull and return the forearm continuously (Fig 3).
- The airsoft gun will continue to fire a BB each time the forearm is pulled and returned, until the trigger is released.

5. Aiming and Firing Safely

- You and others with you should always wear eye protection designed for airsoft to protect your eyes.
- Always point your airsoft gun in a SAFE DIRECTION.
- Do not shoot at hard surfaces or at the surface of water. The plastic BBs may bounce off or ricochet and hit someone or something you had not intended to hit.
- DO NOT re-use plastic BBs because they could possibly cause damage to your airsoft gun.
- Your airsoft gun is designed for target shooting and is suited for both in door and outdoor use. Always remember to place your target carefully. THINK about what you will hit if you miss the target.
- Your airsoft gun is correctly aimed when the bulls-eye appears to rest on



the top of the front sight (fig. 4).

- When you are sure of your target and backstop, and the area around the target is clear, load and charge the airsoft gun following sections 3 and 4. Take the airsoft gun "OFF SAFE" (section 2A) aim and pull the trigger to fire.

6. Maintaining Your Airsoft Gun

- DO NOT MODIFY OR ALTER YOUR AIRSOFT GUN. Tampering with the airsoft gun or attempts to change the airsoft gun in any way may make it unsafe to use, may cause serious injury or death and will void the warranty.
- If you drop your airsoft gun, visually check to see that it works properly before you use it again. If anything seems changed, like a shorter or weaker trigger pull, this may mean parts are worn out or broken. Call Customer Service at Crosman for assistance before using your airsoft gun again.

7. Reviewing Safety

- Do not ever point the airsoft gun at any person. Do not ever point the airsoft gun at anything you do not intend to shoot.
- Always treat the airsoft gun as though it is loaded and with the same respect you would a firearm.
- Always aim in a SAFE DIRECTION. Always keep the muzzle of the airsoft gun pointed in a SAFE DIRECTION.
- Always keep the airsoft gun "ON SAFE" until you are ready to shoot in a SAFE DIRECTION.
- Always check to see if the airsoft gun is "ON SAFE" and unloaded when getting it from another person or from storage.
- Always keep your finger off the trigger and out of the trigger guard until ready to shoot.
- You and others with you should always wear eye protection to protect your eyes.
- Always wear eye protection designed for airsoft over your regular glasses.
- Use 6 mm plastic BBs only.
- Do not reuse plastic BBs because they could cause possible damage to your airsoft gun.
- Do not shoot at hard surfaces or at the surface of water. The plastic BBs may bounce off or ricochet and hit someone or something you had not intended to hit.
- Replace the backstop if it becomes worn. Place the backstop in a location that will be safe should the backstop fail.
- Your backstop should be checked for wear before and after each use. All backstops are subject to wear and will eventually fail. Replace your backstop if the surface is worn or damaged or if a ricochet occurs.
- Do not attempt to disassemble or tamper with your airsoft gun.
- DO NOT MODIFY OR ALTER YOUR AIRSOFT GUN. Attempts to modify the airsoft gun in any way may make your airsoft gun unsafe to use, cause serious injury or death and will void the warranty.
- Using unauthorized repair centers or modifying the function of your airsoft gun in any way may be unsafe and will void your warranty.
- Do not put the airsoft gun away loaded. Make sure ALL of the plastic BBs are unloaded from the airsoft gun.
- Always store this airsoft gun in a secure location.

SPECIFICATIONS

| | |
|---------------------------|------------------|
| Mechanism/Action | Pump |
| Power Source | Spring |
| Caliber/Ammunition | 6mm Plastic BBs |
| Magazine | Up to 30 6mm BBs |
| Safety | Cross Bolt |
| Velocity | Up to 360 fps |

PERFORMANCE: Many factors can affect velocity, including brand of projectile, type of projectile and barrel condition.

DO NOT RETURN THIS PRODUCT TO THE STORE.

Our friendly customer service representatives will be glad to help. You can get answers to frequently asked questions at www.crosman.com or you can contact us directly at 1-800-7AIRGUN (1-800-724-7486)

CUSTOMER SERVICE

If your airsoft gun is not functioning, we recommend that you call Crosman Corporation Customer service at 1-800-724-7486 or 585-657-6161. (International customers should contact their distributor.) DO NOT ATTEMPT TO DISASSEMBLE IT! If you take it apart you probably will not be able to reassemble it correctly. Crosman assumes no warranty responsibility under such circumstances.

For optimum performance use Crosman ammunition only. These include CROSMAN, COPPERHEAD, and BENJAMIN. Using other than Crosman branded ammunition may cause your product to malfunction and may void your warranty.

LIMITED 30 DAY WARRANTY

This product is warranted to the retail consumer for 30 days from date of retail purchase against defects in material and workmanship and is transferable.

WHAT IS COVERED

Replacement parts and labor. Transportation charges to consumer for repaired product.

WHAT IS NOT COVERED

Transportation charges to Crosman for product. Damages caused by abuse, modification or failure to perform normal maintenance. Any other expense. CONSEQUENTIAL DAMAGES, INCIDENTAL DAMAGES, OR INCIDENTAL EXPENSES, INCLUDING DAMAGE TO PROPERTY. SOME STATES DO NOT ALLOW THE EXCLUSION OR LIMITATION OF INCIDENTAL OR CONSEQUENTIAL DAMAGES, SO THE ABOVE LIMITATION OR EXCLUSION MAY NOT APPLY TO YOU.

WARRANTY CLAIMS

USA Customers: Attach your name, address, description of problem, phone number and copy of sales receipt to product. Package and return to Crosman Corporation, Routes 5 & 20, East Bloomfield, NY 14443.

International Customers: Please return product to your nearest distributor. If you do not know your distributor, please call 585-657-6161 and ask for our International Department for assistance.

IMPLIED WARRANTIES

ANY IMPLIED WARRANTIES, INCLUDING THE IMPLIED WARRANTIES OF MERCHANTABILITY AND FITNESS FOR A PARTICULAR PURPOSE, ARE LIMITED IN DURATION TO 30 DAYS FROM DATE OF RETAIL PURCHASE. SOME STATES DO NOT ALLOW LIMITATIONS ON HOW LONG AN IMPLIED WARRANTY LASTS, SO THE ABOVE LIMITATIONS MAY NOT APPLY TO YOU.

To the extent any provision of this warranty is prohibited by federal, state, or municipal law which cannot be preempted, it shall not be applicable. This warranty gives you specific legal rights, and you may also have other rights which vary from state to state.

CROSMAN is a registered trademark of Crosman Corporation in the United States.



Crosman Stinger S34

Modelo SASS34

Arma de Aire Suave

MANUAL DEL PROPIETARIO

Distribuido por
Crosman Corporation
7629 Routes 5 & 20
East Bloomfield, NY 14443
www.crosman.com
1-800-724-7486
Hecho en China

ADVERTENCIA: Éste no es un juguete. Es necesaria la supervisión de un adulto. El uso inadecuado puede causar lesiones graves, en particular a los ojos. El usuario y todas las personas que estén al alcance del arma deben llevar protección para los ojos diseñada específicamente para armas de aire suave. Puede ser peligroso hasta a 183 metros (100 yardas). Por favor lea el manual del usuario antes de usar el arma.

ADVERTENCIA: No blanda ni muestre esta arma de aire suave en público, puede confundir a la gente y podría ser delito. La policía y otras personas pueden pensar que se trata de un arma de fuego. No cambie la coloración o las marcas de modo que tenga un mayor parecido con un arma de fuego. Es peligroso y podría tratarse de un delito.

LEA TODAS LAS INSTRUCCIONES Y ADVERTENCIAS DE ESTE MANUAL ANTES DE USAR ESTA ARMA DE AIRE SUAVE

EL COMPRADOR Y EL USUARIO TIENEN EL DEBER DE OBEDECER TODAS LAS LEYES RELATIVAS AL USO Y PROPIEDAD DE ESTA ARMA DE AIRE SUAVE.

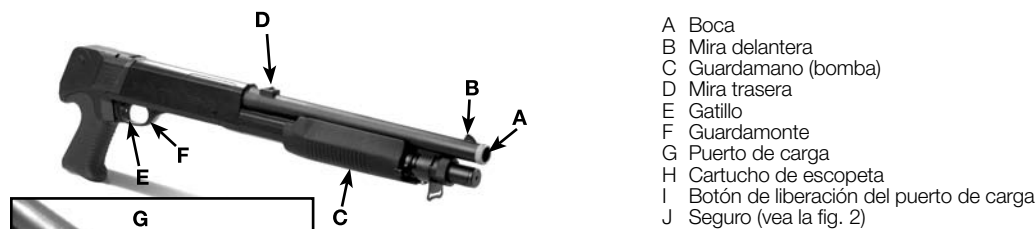
Se recomienda que la persona tenga 18 años o más para comprarla. Diseñada para ser usada por personas de 16 años de edad o mayores.

Por favor lea por completo este manual del usuario. Trate este rifle de aire suave con el mismo respeto que le tendría a un arma de fuego. Siempre siga cuidadosamente las instrucciones de seguridad que se encuentran en este manual del propietario y consérvelo en lugar seguro para utilizarlo en el futuro.

Si tiene preguntas sobre su nuevo rifle de aire suave, comuníquese con Servicio al cliente de Crosman al 1-800-724-7486, al 585-657-6161 o a www.crosman.com.

1. Aprender las partes de su nuevo rifle de aire suave.

Aprenderse los nombres de las partes de su nuevo rifle de aire suave le ayudará a entender el manual del propietario. Use este manual para aumentar su disfrute de este rifle de aire suave.



2. Operación del seguro

A. Para activar el seguro de la pistola de aire suave ("ON SAFE"):

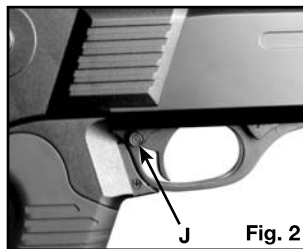
- Encuentre el seguro que está directamente detrás del gatillo.
- Empuje el seguro desde el lado izquierdo introduciéndolo por completo (Fig. 2). El seguro no está "ON SAFE" (activado) a menos que se haya presionado completamente hacia dentro y NO se vea el anillo ROJO que está alrededor del lado izquierdo del seguro.

ADVERTENCIA: Mantenga la pistola de aire suave en posición de "ON SAFE" (seguro activado) hasta que esté efectivamente listo para disparar. Entonces empuje el seguro a la posición "OFF SAFE" (seguro desactivado).

Como todos los dispositivos mecánicos, el seguro de las armas de aire suave puede fallar. Incluso con el seguro activado ("ON SAFE"), debe seguir manipulando con seguridad la pistola de aire suave. NUNCA apunte la pistola de aire suave a ninguna persona. NUNCA apunte con la pistola de aire suave a nada a lo que no tenga intención de dispararle.

B. Para desactivar el seguro de la pistola de aire suave ("OFF SAFE")

- Empuje totalmente hacia dentro el seguro desde el lado derecho.
- La pistola está lista para disparar cuando tiene el seguro desactivado ("OFF SAFE"). Cuando puede ver la línea ROJA del lado izquierdo del seguro, la pistola de aire está "OFF SAFE" (con el seguro desactivado) y puede dispararse.



3. Carga y descarga de las municiones de plástico

NOTA: Para disfrutar de un rendimiento óptimo, Crosman recomienda usar solamente municiones de la marca Crosman.

A. Llenado e instalación del cartucho de escopeta (cargador)

Asegúrese de que el seguro de la pistola de aire suave ("ON SAFE") (sección 2A) y que ésta se encuentre apuntando en una DIRECCIÓN SEGURA.

Cargue el cargador rápido

- Empuje hacia abajo la varilla de resorte y bloquéela en su sitio.
- Abra la puerta y llénela con municiones de aire suave de 6 mm.
- Cierre la puerta y libere la varilla de resorte.

Llene los cartuchos de escopeta

- Alinee la punta del cargador lleno con el orificio del cartucho de escopeta (cargador).
- Empuje la varilla con resorte para cargar los diábolos en el cargador. Repita este proceso hasta que el cargador esté lleno.

Cargue el cartucho de escopeta en la pistola

- Empuje el botón liberador del puerto de carga hacia la parte posterior de la pistola. Esto abrirá la puerta.
- Introduzca el cartucho de escopeta en la cámara de carga, empezando por la nariz, y bloquéelo en su sitio.
- Cierre la puerta del puerto de carga.

ADVERTENCIA: Use solamente municiones de plástico de 6 mm en esta pistola de aire suave. El uso de cualquier otro tipo de munición puede causar lesiones o dañar la pistola de aire suave.

B. Descarga de las municiones de plástico

- Asegúrese de que el seguro de la pistola de aire suave esté activado ("ON SAFE") (sección 2A).
- Apunte la pistola de aire suave en una DIRECCIÓN SEGURA.
- Deslice el botón liberador del puerto de carga hacia la parte posterior de la pistola. Esto abrirá la puerta y expulsará el cartucho de escopeta.
- Apunte la pistola de aire suave en una DIRECCIÓN SEGURA, desactive el seguro (póngalo en "OFF SAFE") y dispárela en una dirección segura hasta que ya no se disparen municiones.
- Vuelva a activar el seguro de la pistola de aire suave ("ON SAFE").

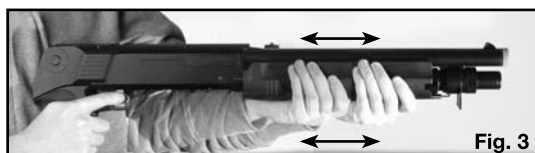
ADVERTENCIA: Nunca parta de la base de que, debido a que la pistola de aire suave ya no dispara una munición o se ha quitado el cargador, no hay una munición alojada en el cañón. Siempre trate la pistola de aire suave como si estuviera cargada y con el mismo respeto que le tendría a un arma de fuego.

4. Bombear su pistola de aire suave

ADVERTENCIA: Siempre sostenga el guardamano con firmeza al bombear, para evitar una posible lesión.

- Asegúrese de que el seguro de la pistola de aire suave esté activado ("ON SAFE") (sección 2A).

- Apunte la pistola de aire suave en una DIRECCIÓN SEGURA.
- Sosteniendo el guardamano con firmeza, tire de él completamente hacia atrás. No retuerza el guardamano al bombear. Use un movimiento recto para evitar que se rompa.



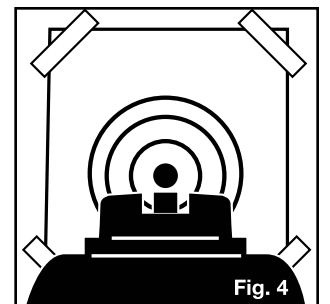
Nota: Debe hacer esto para disparar cada tiro.

Uso de la función de disparo por golpe

- Su pistola de aire suave está fabricada con el sistema de disparo por golpe. Esta opción le permite seguir disparando la pistola utilizando el mecanismo de bombeo.
- Cuando esté seguro de su blanco y respaldo, y no haya gente en el área alrededor del blanco, desactive el seguro de la pistola de aire ("OFF SAFE").
- Oprima el gatillo y manténgalo así, y al mismo tiempo tire del guardamano y devuélvalo a su posición de modo continuo (Fig 3).
- La pistola de aire suave seguirá disparando una munición cada vez que tire del guardamano y lo devuelva a su sitio, hasta que se libere el gatillo

5. Apuntar y disparar con seguridad

- Usted y las demás personas deben siempre usar protección ocular diseñados para armas de aire suave con objeto de proteger sus ojos.
- Siempre apunte la pistola de aire suave en una DIRECCIÓN SEGURA
- No dispare a superficies duras o a la superficie del agua. Las municiones de plástico pueden rebotar y golpear a alguien o algo que usted no tenía intención de golpear.
- NO reutilice las municiones de plástico, ya que podrían causar daños a su pistola de aire suave.
- Su pistola de aire suave está diseñada para tiro al blanco y es adecuada para usarla bajo techo o al aire libre. Recuerde siempre colocar su blanco con cuidado. PIENSE en lo que puede golpear si no atina al blanco.
- Cuando esté seguro de su blanco y respaldo, y no haya gente en el área alrededor del blanco, cargue y amartille el rifle de aire suave siguiendo las secciones 3 y 4. Desactive el seguro del rifle de aire suave (póngalo en "OFF SAFE") (sección 2A) apunte y tire del gatillo para disparar.



6. Mantenimiento de su rifle de aire suave

- NO MODIFIQUE NI ALTERE EL RIFLE DE AIRE SUAVE. Forzar el rifle de aire suave o intentar modificarlo de cualquier manera pueden hacer su uso inseguro, causar graves lesiones o la muerte y anulará la garantía.
- Si el rifle de aire suave cae, revise visualmente que funcione correctamente antes de volverlo a usar. Si parece que cualquier cosa ha cambiado, como que el gatillo está más suave o más duro, puede indicar que hay piezas desgastadas o rotas. Llame al Servicio al cliente de Crosman para obtener ayuda antes de volver a usar su rifle de aire suave.

7. Revisión de la seguridad

- Nunca apunte el rifle de aire suave a una persona. Nunca apunte con el rifle de aire suave a nada a lo que no tenga intención de dispararle.
- Siempre trate al rifle de aire suave como si estuviera cargado y con el mismo respeto que le tendría a un arma de fuego.
- Apunte siempre en una DIRECCIÓN SEGURA. Mantenga siempre el cañón del rifle de aire suave apuntado en DIRECCIÓN SEGURA.
- Mantenga siempre el rifle de aire suave en la posición "ON SAFE" (seguro activado) hasta que esté listo para disparar en una DIRECCIÓN SEGURA.
- Siempre compruebe que el rifle de aire suave tenga el seguro activado ("ON SAFE") y esté descargado al recibirlo de otra persona o al sacarlo después de estar guardado.
- Mantenga siempre el dedo apartado del gatillo y fuera del guardamonte hasta que esté listo para disparar.
- Usted y las demás personas deben usar siempre protección ocular para proteger sus ojos.
- Use siempre sobre sus gafas protección ocular diseñada para armas de aire suave.
- Use solamente municiones de plástico de 6 mm.
- No reutilice las municiones de plástico, ya que podrían causar daños a su rifle de aire suave.
- No dispare a superficies duras o a la superficie del agua. Las municiones de plástico pueden rebotar y golpear a alguien o algo que usted no tenía intención de golpear.
- Reemplace el respaldo si se desgasta. Coloque el respaldo en un lugar que sea seguro en caso de que falle el respaldo.
- Debe revisarse el desgaste del respaldo antes y después de cada uso. Todos los respaldos se desgastan y eventualmente dejarán de servir. Reemplace el respaldo si la superficie está desgastada o dañada, o si rebota la munición.
- No intente desarmar su rifle de aire suave ni lo manipule indebidamente.
- NO MODIFIQUE NI ALTERE SU RIFLE DE AIRE SUAVE. Los intentos de modificar el rifle de aire suave de cualquier forma pueden hacer que no sea seguro usarlo, ocasionar graves lesiones o la muerte, y anular la garantía.
- El uso de centros de reparaciones no autorizados o la modificación de las funciones de su rifle de aire suave en cualquier forma puede ser inseguro y anulará la garantía.
- No guarde el rifle de aire suave cargado. Asegúrese de que TODAS las municiones de plástico se hayan descargado del rifle de aire suave.
- Siempre almacene este rifle de aire suave en un sitio seguro.

ESPECIFICACIONES

| | |
|--------------------|--------------------------------|
| Mecanismo/Acción | Bomba |
| Fuente de energía | Resorte |
| Calibre/Municiones | Municiones de plástico de 6 mm |
| Cargador | Hasta 30 municiones de 6 mm |
| Seguro | Perno cruzado |
| Velocidad | Hasta 230 mps (360 fps) |

DESEMPEÑO: Muchos factores pueden afectar la velocidad, como la marca del proyectil, el tipo de proyectil y las condiciones del cañón.

ALTO. NO DEVUELVA SU PRODUCTO A LA TIENDA.

Nuestros amables representantes de servicio al cliente le ayudarán con gusto. Puede obtener respuestas a preguntas muy frecuentes en www.crosman.com o puede comunicarse con nosotros directamente al 1-800-7AIRGUN (1-800-724-7486)

SERVICIO AL CLIENTE

Si su arma de aire suave no funciona, le recomendamos que llame a Servicio al Cliente de Crosman Corporation al 1-800-724-7486 o al 585-657-6161. (Los clientes internacionales deben ponerse en contacto con su distribuidor.) ¡NO INTENTE DESARMARLA! Si la desarma, probablemente no podrá volver a armarla correctamente. Crosman no asume ninguna responsabilidad de garantía bajo tales circunstancias.

Para disfrutar de un rendimiento óptimo, use solamente municiones Crosman. Entre ellas tenemos CROSMAN, COPPERHEAD y BENJAMIN. El uso de munición de marca distinta de las de Crosman puede hacer que su producto falle y puede anular su garantía.

GARANTÍA LIMITADA POR 30 DÍAS

Este producto está garantizado para el comprador al menudeo durante 30 días a partir de la fecha de compra al menudeo contra defectos en materiales y mano de obra, y es transferible.

QUÉ ESTÁ CUBIERTO

Refacciones y mano de obra. Cargos del transporte del producto reparado al consumidor.

QUÉ NO ESTÁ CUBIERTO

Cargos de transporte del producto a Crosman. Los daños ocasionados por mal uso, modificación o negligencia en la realización del mantenimiento normal. Cualquier otro gasto. DAÑOS CONSECUENCIALES O INCIDENTALES, O GASTOS INCIDENTALES, INCLUIDOS LOS DE DAÑOS A LA PROPIEDAD. ALGUNOS ESTADOS NO PERMITEN LA EXCLUSIÓN O LIMITACIÓN DE DAÑOS INCIDENTALES O CONSECUENCIALES, DE MODO QUE ES POSIBLE QUE LA LIMITACIÓN O EXCLUSIÓN ANTES SEÑALADOS NO SE LE APLIQUEN A USTED.

RECLAMACIONES POR GARANTÍA

Cientes de los EE.UU.: Adjunte al producto su nombre, dirección, descripción del problema, número telefónico y una copia del recibo de ventas. Empáquelolo y devuélvalo a Crosman Corporation, Routes 5 & 20, East Bloomfield, NY 14443.

Cientes internacionales: Devuelva el producto a su distribuidor más cercano. Si no conoce a su distribuidor, llame al 585-657-6161 y pida hablar con nuestro Departamento Internacional (International Department) para obtener ayuda.

GARANTÍAS IMPLÍCITAS

CUALQUIER GARANTÍA IMPLÍCITA, INCLUIDAS LAS GARANTÍAS IMPLÍCITAS DE COMERCIABILIDAD Y ADECUACIÓN PARA UN PROPÓSITO EN PARTICULAR, TIENEN UNA DURACIÓN LIMITADA DE 30 DÍAS A PARTIR DE LA FECHA DE LA COMPRA AL MENDUEO. ALGUNOS ESTADOS NO PERMITEN LIMITACIONES SOBRE LA DURACIÓN DE UNA GARANTÍA IMPLÍCITA, DE MODO QUE ES POSIBLE QUE LAS LIMITACIONES ANTES INDICADAS NO SE LE APLIQUEN A USTED.

En la medida en que cualquier disposición de esta garantía esté prohibida por leyes federales, estatales o municipales, que no pueda adelantarse, no será aplicable. Esta garantía le otorga derechos legales concretos y es posible que tenga también otros derechos que varían según el estado.

CROSMAN es una marca comercial registrada de Crosman Corporation en los Estados Unidos.



Crosman Stinger S34

Modèle SASS34

Carabine airsoft

GUIDE D'UTILISATION

Distribué par
Crosman Corporation
7629 Routes 5 & 20
East Bloomfield, NY 14443
www.crosman.com
1-800-7AIRGUN
1-800-724-7486

Fabriqués en Chine

SASS34A516

MISE EN GARDE : Ceci n'est pas un jouet. La supervision d'un adulte est requise. Un usage inapproprié peut provoquer des blessures graves, particulièrement aux yeux. Un protecteur oculaire conçu pour les armes soft air doit être porté par l'utilisateur et toutes personnes à proximité. Peut être dangereux jusqu'à une distance de 100 yards. Lisez le guide d'utilisation avant l'usage.

MISE EN GARDE : Ne pas brandir ou exposer cette arme soft air en public – cela peut porter à confusion et constituer un crime. Les policiers et autres personnes peuvent penser qu'il s'agit d'une arme à feu. Ne pas changer la coloration ou l'étiquetage pour qu'elle ressemble davantage à une arme à feu. Cela est dangereux et peut constituer un crime.

LISEZ TOUTES LES DIRECTIVES AVANT D'UTILISER CETTE ARME SOFT AIR.

L'ACHETEUR ET L'UTILISATEUR SONT TENUS DE SE CONFORMER À TOUTES LES LOIS RELATIVES À L'USAGE ET À LA PROPRIÉTÉ DE CETTE ARME SOFT AIR.

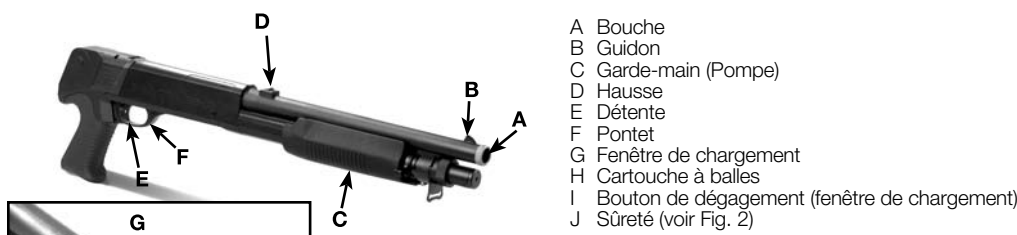
Achat non recommandé pour les personnes de moins de 18 ans. Usage réservé aux personnes de 16 ans et plus.

Veillez lire entièrement ce guide d'utilisation. Rappelez-vous de manipuler ce pistolet soft air avec autant de précaution que vous le feriez pour une arme à feu. Suivez toujours attentivement les consignes de sécurité contenues dans ce guide d'utilisation et conservez-le en lieu sûr pour consultation ultérieure.

Pour toutes questions concernant votre nouvelle carabine soft air, veuillez communiquer avec le Service à la clientèle Crosman à : 1 800 724-7486 ou (585) 657-6161 ou www.crosman.com

1. Connaître les parties de votre nouvelle carabine Soft Air

Vous comprendrez mieux votre guide d'utilisation si vous connaissez le nom des parties qui composent votre nouvelle carabine soft air. Pour en profiter pleinement, servez-vous de ce guide.



2. Comment utiliser le cran de sûreté

A. Pour enclencher la sûreté

- Trouvez le cran de sûreté situé juste derrière la détente.
- Poussez le cran de sûreté à partir du côté gauche jusqu'à ce qu'il soit complètement enfoncé (Fig. 2). La sûreté n'est pas enclenchée à moins que le cran de sûreté soit complètement enfoncé et que l'anneau rouge entourant le côté gauche de la sûreté NE SOIT PLUS visible.

MISE EN GARDE : Laissez le cran de sûreté enclenché jusqu'à ce que vous soyez vraiment prêt à tirer. Dégagez alors la sûreté.

Comme tout mécanisme, il est possible que le dispositif de sûreté fasse défaut. Même quand le cran de sûreté est enclenché, vous devez continuer à manipuler le fusil soft air avec précaution. Ne pointez JAMAIS le fusil soft air vers quelqu'un. Ne pointez JAMAIS le fusil soft air en direction de quelque chose que vous n'avez pas l'intention d'atteindre.

B. Pour dégager la sûreté

- Poussez le cran de sûreté à partir du côté droit jusqu'à ce qu'il soit complètement enfoncé.
- Vous êtes prêt à tirer lorsque la sûreté est dégagée. Lorsque vous pouvez voir la ligne ROUGE sur le côté gauche du cran de sûreté, la sûreté est dégagée et vous pouvez tirer.

3. Comment charger et décharger les balles BB en plastique

REMARQUE : Pour un rendement optimal Crosman recommande l'usage exclusif des balles BB de la marque Crosman.

A. Pour charger et installer la cartouche à balles (magasin)

- Assurez-vous que la sûreté est enclenchée (section 2A) et que le fusil à air comprimé pointe vers un ENDROIT SÛR.

Comment charger le porte-chargeur rapide

- Abaissez la tige à ressort et verrouillez-la en place.
- Ouvrez la porte et remplissez de balles BB soft air de 6mm.
- Refermez la porte et dégagez la tige à ressort.

Comment remplir la cartouche à balles (magasin)

- Alignez le bout du porte-chargeur chargé avec l'ouverture dans la cartouche/magasin.
- Poussez la tige à ressort pour charger les grenailles dans la cartouche. Répétez la procédure jusqu'à ce que le magasin soit plein.

Comment placer la cartouche à balles dans le fusil

- Glissez le bouton de déchargement de la fenêtre de chargement vers l'arrière du fusil. Ceci ouvrira la porte.
- Insérez la cartouche à balles, la tête en premier, dans la chambre de chargement et enclenchez en place.
- Fermez l'ouverture de la fenêtre de chargement.

MISE EN GARDE : N'utilisez que des balles BB en plastique de 6 mm dans ce fusil soft air. L'utilisation de toute autre munition pour causer des blessures ou endommager le fusil soft air.

B. Pour décharger les BB plastique

- Assurez-vous que le cran de sûreté est enclenché (section 2A).
- Pointez le fusil vers un ENDROIT SÛR.
- Glissez le bouton de déchargement de la fenêtre de chargement vers l'arrière du fusil. Ceci ouvrira la porte et éjectera la cartouche à balles.
- Pointez le fusil vers un ENDROIT SÛR, dégagez la sûreté et tirez vers un endroit sûr jusqu'à ce qu'il n'y ait plus de balles BB à tirer.
- Enclenchez le cran de sûreté.

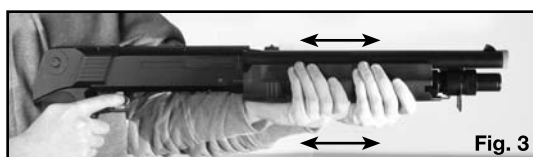
MISE EN GARDE : Ne présumez jamais, parce que le fusil soft air ne tire plus de balles BB ou que la chambre de chargement a été retirée, qu'il n'y a pas une balle logée dans le canon. Manipulez toujours votre fusil soft air comme s'il était chargé et avec autant de précaution que vous le feriez pour une arme à feu.

4. Comment pomper votre fusil Soft Air

MISE EN GARDE : Tenez toujours fermement le garde-main pendant que vous pompez pour éviter toute possibilité de blessures.

- Assurez-vous que le cran de sûreté est enclenché
- Pointez le fusil soft air vers un ENDROIT SÛR.
- En tenant fermement le garde-main, ramenez-le complètement vers l'arrière. N'exercez aucun mouvement de rotation pendant le pompage. Faites des battements droits pour éviter un bris.

(section 2A).



Remarque : Vous devez procéder ainsi avant chaque tir.

Comment utiliser la fonction Slam-Fire

- Votre fusil soft air est doté d'une fonction appelée « slam-fire » qui vous permet de tirer en utilisant le mécanisme de pompage.
- Lorsque vous êtes sûr de votre cible et du dispositif d'arrêt, et qu'il n'y a rien dans l'entourage de la cible, dégagez la sûreté du fusil soft air.
- Appuyez et maintenez la détente; en même temps, tirez et ramenez le garde-main continuellement (Fig. X).
- Ce fusil soft air continuera de tirer une balle BB chaque fois que vous ferez ce mouvement de va-et-vient du garde-main, tant que vous ne relâchez pas la détente.

5. Comment viser et tirer en toute sécurité

- Vous et toutes personnes près de vous devriez toujours porter des lunettes de protection conçu pour le tir soft air.
- Pointez toujours l'arme soft air vers un ENDROIT SÛR.
- Ne tirez pas sur des surfaces dures ou sur la surface de l'eau. Les balles BB en plastique peuvent rebondir ou ricocher en direction d'une personne ou de quelque chose que vous n'avez pas l'intention d'atteindre.
- NE PAS réutiliser les balles BB en plastique car elles peuvent endommager votre arme soft air.
- Votre arme soft air est conçue pour le tir sur cible et peut être utilisée tant à l'intérieur qu'à l'extérieur. Rappelez-vous de toujours choisir prudemment l'emplacement de

vos cibles. PENSEZ à ce que vous pourrez atteindre si vous ratez la cible.

vous

- Lorsque vous êtes sûr de votre cible et du dispositif d'arrêt, et qu'il n'y a rien autour de la cible, chargez la carabine soft air en suivant les instructions des Sections 3 et 4. Dégagez la sûreté (Section 2A), visiez et tirez sur la détente pour faire feu.

REMARQUE: Cette carabine soft air est conçue pour tirer en mode entièrement automatique ou semi-automatique. Entièrement automatique signifie qu'elle continue à tirer des balles BB en plastique aussi longtemps que vous maintenez la détente appuyée. Semi-automatique signifie que vous devez appuyer sur la détente pour chaque coup.

6. Comment entretenir votre carabine soft air

- NE FAITES AUCUNE MODIFICATION OU CHANGEMENT À VOTRE CARABINE SOFT AIR. Tout changement ou

- tentative de modification de votre carabine soft air de quelque manière que ce soit peut rendre son utilisation dangereuse, peut provoquer des blessures graves ou même la mort et entraînera la nullité de la garantie.
- Si vous échappez votre carabine soft air, examinez-la pour voir si elle fonctionne correctement avant de l'utiliser à nouveau. Si quoi que ce soit vous semble différent, comme par exemple une détente trop courte ou trop faible, il pourrait s'agir de pièces usées ou brisées. Pour une assistance, appelez le Service à la clientèle Crosman avant de réutiliser votre carabine soft air.

7. Réviser les règles de sécurité

- Ne pointez jamais la carabine airsoft vers quelqu'un. Ne pointez jamais la carabine airsoft vers quelque chose que vous n'avez pas l'intention d'atteindre.
- Manipulez toujours la carabine airsoft comme si elle était chargée et avec autant de prudence que vous le feriez pour une arme à feu.
- Visiez toujours vers un ENDROIT SÛR. Gardez toujours la bouche de la carabine airsoft pointée vers un ENDROIT SÛR.
- Laissez toujours le cran de sûreté enclenché jusqu'à ce que vous soyez prêt à tirer vers un ENDROIT SÛR.
- Vérifiez toujours si le cran de sûreté de la carabine airsoft est enclenché et si elle est déchargée lorsque vous la recevez d'une autre personne ou la récupérez d'un entreposage.
- Ne placez jamais le doigt sur la détente ou sur le pontet tant que vous n'êtes pas prêt à tirer.
- Vous et toutes personnes près de vous devriez toujours porter des lunettes de protection.
- Portez toujours des lunettes de protection conçues pour le tir airsoft par dessus vos lunettes régulières.
- Utilisez seulement des balles BB en plastique de 6 mm.
- Ne réutilisez pas les balles tirées car elles peuvent endommager votre carabine airsoft.
- Ne tirez pas sur des surfaces dures ou sur la surface de l'eau. Les balles BB peuvent rebondir ou ricocher en direction d'une personne ou de quelque chose que vous n'avez pas l'intention d'atteindre.
- Remplacez le dispositif d'arrêt si la surface est usée. Placez le dispositif d'arrêt dans un endroit où la sécurité est assurée dans le cas où le dispositif ferait défaut.
- Votre écran pare-balles doit être vérifié après chaque utilisation pour déceler les signes d'usure. Tous les dispositifs d'arrêt s'usent et deviennent défectueux avec le temps. Remplacez l'écran pare-balles si la surface est usée ou endommagée, ou s'il se produit un ricochet.
- Ne tentez pas de démonter ou d'altérer votre carabine airsoft.
- NE FAITES AUCUNE MODIFICATION OU CHANGEMENT À VOTRE CARABINE AIRSOFT. Toute tentative de modification de votre carabine airsoft de quelque manière que ce soit peut rendre son utilisation dangereuse, causer une blessure grave ou la mort, et entraînera la nullité de la garantie.
- L'utilisation de centres de réparation non agréés ou une modification de la fonction de votre carabine airsoft, de quelque manière que ce soit, peut être dangereux et annuler votre garantie.
- N'entrez pas votre carabine airsoft chargée. Assurez-vous que TOUTES les balles BB ont été déchargées de la carabine.
- Entrez toujours cette carabine airsoft en lieu sûr.

CARACTÉRISTIQUES

| | |
|----------------------|-------------------------------|
| Mécanisme/action | Pompe |
| Source de propulsion | Ressort |
| Calibre/munition | Balles BB en plastique de 6mm |
| Magasin | Jusqu'à 30 balles BB de 6mm |
| Sûreté | Verrou transversal |
| Vitesse | Jusqu'à 360 pi/s |

RENDEMENT : Plusieurs facteurs peuvent influencer la vitesse, notamment la marque et le type de projectile, et l'état du canon.

NE PAS RETOURNER CE PRODUIT AU MAGASIN

Nos représentants du service à la clientèle se feront un plaisir de vous aider. Vous pouvez obtenir des réponses aux questions fréquemment posées en visitant www.crosman.com ou en communiquant directement avec nous au 1-800-7AIRGUN (1-800-724-7486)

SERVICE À LA CLIENTÈLE

Si votre arme airsoft ne fonctionne pas, nous vous recommandons d'appeler le Service à la clientèle Crosman au 1-800-724-7486 ou 585-657-6161. (Les clients à l'international doivent communiquer avec leur distributeur). N'ESSAYEZ PAS DE LA DÉMONTER. Si vous la désassemblez, vous ne pourrez probablement pas la remonter correctement. Crosman n'assumera aucune responsabilité de garantie en de telles circonstances.

Pour un rendement optimal, n'utilisez que des munitions Crosman. Celles-ci comprennent les marques CROSMAN, COPPERHEAD et BENJAMIN. L'utilisation de munitions autres que de marques Crosman peut causer un mauvais fonctionnement de votre arme et rendre votre garantie nulle.

GARANTIE LIMITÉE DE 30 JOURS

Ce produit, vendu au détail, est garanti contre tout défaut de matériau et de fabrication pour une période de 30 jours à compter de la date d'achat au détail. Cette garantie est transférable.

CE QUI EST COUVERT

Les pièces de remplacement et la main-d'œuvre. Les frais de transport pour le retour au consommateur du produit réparé.

CE QUI N'EST PAS COUVERT

Les frais d'envoi d'un produit à Crosman. Les dommages causés par un usage abusif ou une négligence dans l'entretien normal du produit. Toute autre dépense engagée. LES DOMMAGES INDIRECTS, LES DOMMAGES OU FRAIS ACCESSOIRES, Y COMPRIS LES DOMMAGES MATÉRIELS. CERTAINS TERRITOIRES NE PERMETTENT PAS L'EXCLUSION OU LA LIMITATION DES DOMMAGES ACCESSOIRES OU INDIRECTS. PAR CONSÉQUENT, LA CLAUSE LIMITATIVE OU EXCLUSIVE CITÉE CI-DESSUS POURRAIT NE PAS S'APPLIQUER DANS VOTRE CAS.

RÉCLAMATIONS AU TITRE DE LA GARANTIE

Clients aux États-Unis: Annexe au produit votre nom, adresse et numéro de téléphone, une description du problème, et une copie de la facture. Emballez et retournez à Crosman Corporation, Rts. 5&20, E. Bloomfield, NY 14443. **Clients à l'international:** Veuillez retourner le produit au distributeur le plus proche de chez vous. Si vous n'en connaissez aucun, appelez au 585-657-6161 et demandez une assistance auprès de notre Service international.

GARANTIES TACITES

TOUTES GARANTIES TACITES, Y COMPRIS LES GARANTIES TACITES DE QUALITÉ MARCHANDE ET D'ADÉQUATION À UN USAGE PARTICULIER, SONT LIMITÉES À UNE DURÉE DE 30 JOURS À COMPTER DE LA DATE D'ACHAT AU DÉTAIL. CERTAINS TERRITOIRES NE PERMETTENT PAS LES CLAUSES LIMITATIVES SUR LA DURÉE D'UNE GARANTIE TACITE. PAR CONSÉQUENT, LA LIMITE DE GARANTIE CITÉE CI-DESSUS POURRAIT NE PAS S'APPLIQUER DANS VOTRE CAS.

Si une disposition de cette garantie est interdite en vertu d'une loi fédérale, provinciale ou municipale, sur laquelle la disposition ne peut prévaloir, cette dernière ne serait pas applicable. Cette garantie vous confère certains droits reconnus par la loi. Vous pouvez également détenir d'autres droits qui varient d'un territoire à l'autre.

CROSMAN est une marque déposée de Crosman Corporation aux États-Unis.